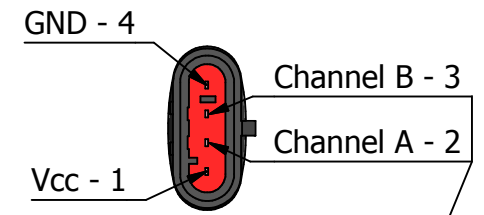
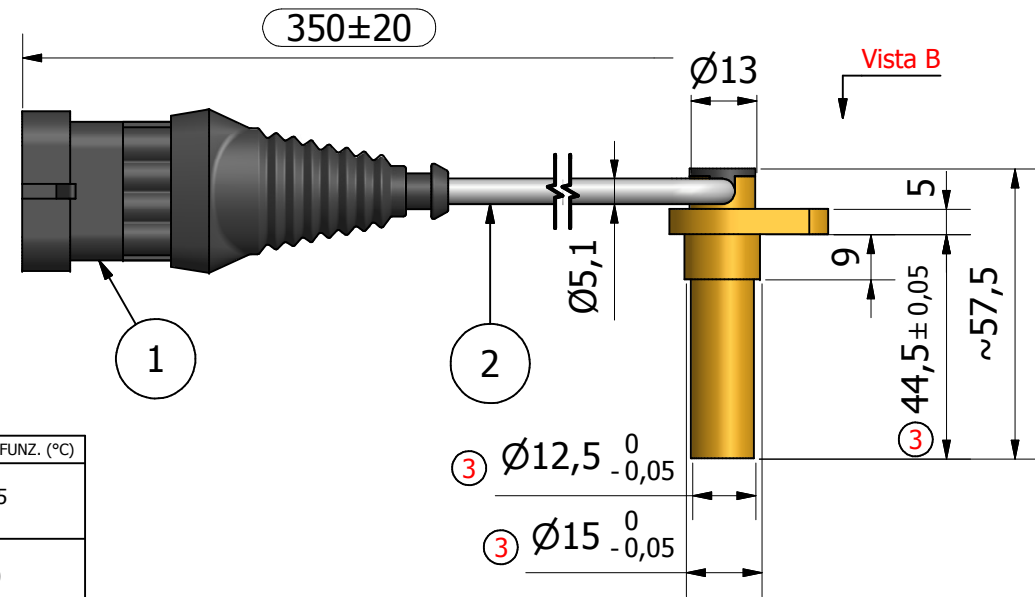
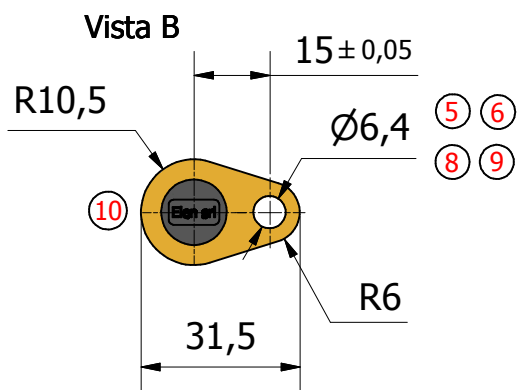
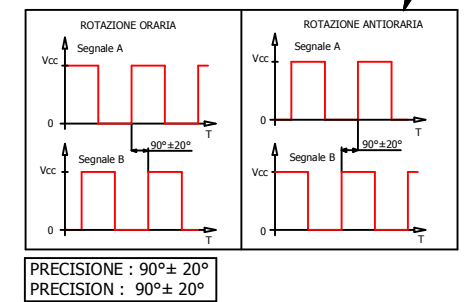


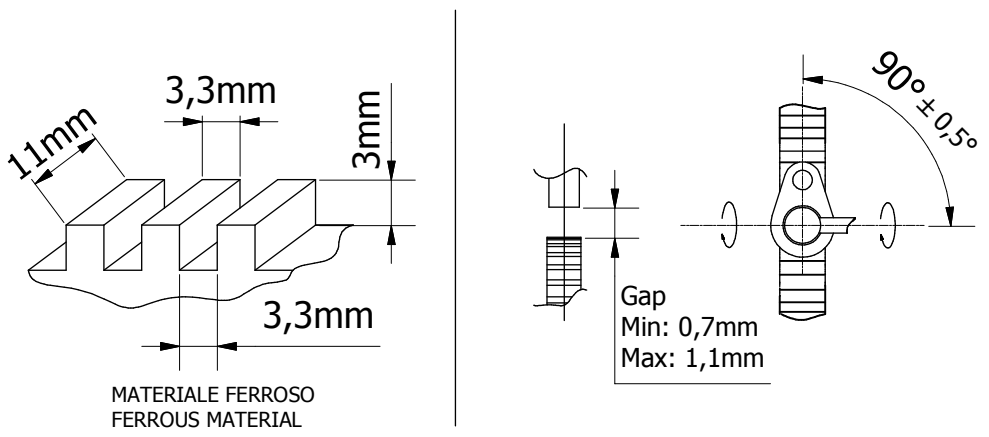
SENSORE EFFETTO HALL PER LA MISURA DI GIRI/VELOCITA' E DIREZIONE IN RUOTE FONICHE O DENTATE
HALL EFFECT SENSOR FOR MEASUREMENT OF SPEED/RPM AND DIRECTION FROM PHONIC WHEEL OR GEAR WHEEL



RIF.	DESCRIZIONE	TEMPERATURA DI FUNZ. (°C)
1	TYCO SUPERSEAL 1.5series 4Pin CONTACT	-40 / +125
2	CAVO Ø5.1mm UL 2464 - CSA C 22-2 AWM	-30 / +80
3	TAPPO PLASTICA DP 375	-40 / +105

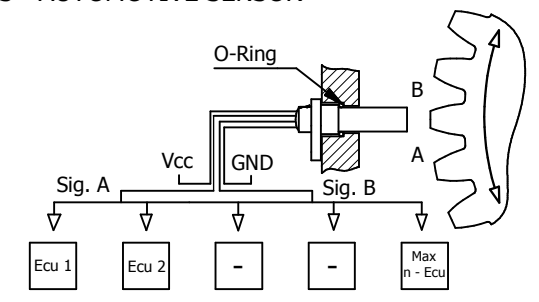


DIMENSIONI MINIME DELLA RUOTA E INCLINAZIONE DELL'ASSE DI LETTURA
MINIMUM WHEEL SIZE AND READING AXIS INCLINATION



7 **APPLICAZIONI TIPICHE - SENSORE PER USO AUTOMOTIVE**
TYPICAL APPLICATIONS - AUTOMOTIVE SENSOR

- SENSORE PER ALBERO A CAMME
CAMSHAFT SENSOR
- SENSORE PER RUOTA DENTATA
GEARTOOTH SENSOR
- ENCODER LINEARE
LINEAR ENCODER
- ENCODER ROTATIVO
ROTARY ENCODER



ATTENZIONE ! - Dispositivo sensibile alle cariche elettrostatiche
 Il processo di pittura può danneggiare permanentemente il dispositivo
 Proteggere il connettore con un coperchio di plastica isolante

CAUTION! - Electrostatic discharge sensitive device.
 The painting process can permanently damage the device.
 Protect the connector with an insulating plastic cover

REV.	DATA	FIRMA	DESCR. ULT. REV.	UNITA DI MISURA:	Quote senza indicazione di tolleranza : ISO 2768 - m
7	19/11/10	Fabio S.	Sostituito tappo	mm	AA.02.0006 1/3
8	07/02/11	Fabio S.			
9	16/02/11	Fabio S.			
10	15/03/12	Fabio S.			

ELEN srl Viale Forlanini 71 Garbagnate milanese (MI)

DATA: 22/07/2002

SCALA: 1:1.5

DIS.: Fabio S.

DENOMINAZIONE:
SENSORE GIRI DIREZIONE

CODICE PRODOTTO:
AA.02.0006 1/3

CARATTERISTICHE:

SENSORE ZERO SPEED

PRECISIONE : $90^\circ \pm 20^\circ$

ALIMENTAZIONE: Min 4.5 Vcc Max 30 Vcc

CORRENTE IN USCITA: Max 350 mA

FREQUENZA: 10 kHz

PROTEZIONE DA INVERSIONE DI POLARITA'

USCITA SEGNALE (FREQ.): OPEN COLLECTOR

RESISTENZE DI PULL-UP ESTERNE

GRADO DI PROTEZIONE: IP67

STRESS DA VIBRAZIONE: 1mm/80Hz (~4g)

TEMPERATURA DI UTILIZZO: $-40^\circ\text{C} \div +150^\circ\text{C}$

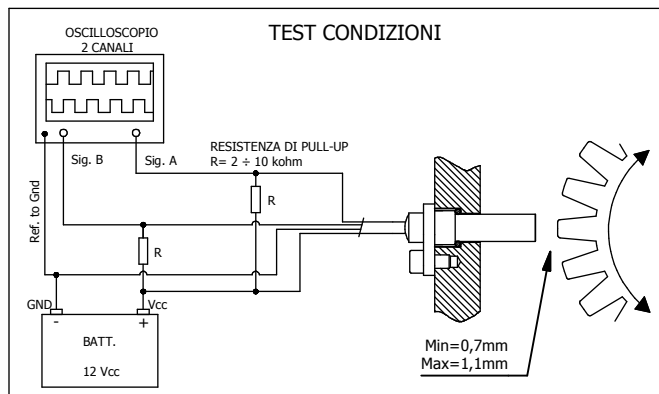
FORZA DI SERRAGGIO: 25 Nm

MATERIALE CORPO: OT58 TORNITO

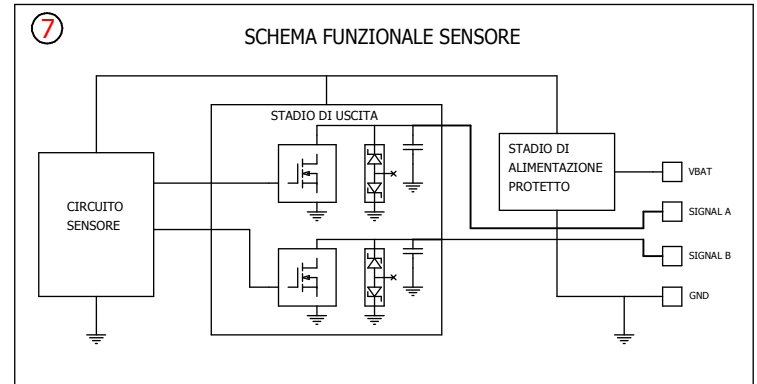
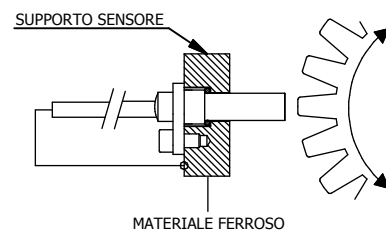
TEMPERATURA DI FUNZIONAMENTO:	$-40^\circ\text{C} \div +150^\circ\text{C}$ VALORE RIFERITO AL CASE INSERITO A RIDOSSO DELLA RUOTA	EN 60068-2-1; EN 60068-2-2 EN 60068-2-30; EN 60068-2-14
TEMPERATURA DI STOCCAGGIO:	$-65^\circ \div +150^\circ\text{C}$	EN 60068-2-1; EN 60068-2-2 EN 60068-2-30; EN 60068-2-14
RESISTENZA A VIBRAZIONI:	1mm / 80Hz (~4g)	EN 60068-2-6
GRADO DI PROTEZIONE:	IP 67	IEC 60529
COMPATIBILITA' EMC:	BCI - CLASS "A" - 100mA ; 1÷400 MHz	ISO 11452-4 (2005)
PROTEZIONE DA INVERSIONE DI POLARITA':	-30Vcc PER 1h	PROCEDURA ELEN
PROTEZIONE DA SOVRACCARICO:	420mA PER 5'	PROCEDURA ELEN
PROTEZIONE DA SOVRATENSIONE:	36V PER 5'	PROCEDURA ELEN
PROTEZIONE DA CORTOCIRCUITO:	VERSO MASSA PER 5' VERSO VCC PER 5'	PROCEDURA ELEN
TENSIONE DI ALIMENTAZIONE:	Min. 4,5 Vcc Max. 30 Vcc	PROCEDURA ELEN
USCITE PROTETTE PER SCARICHE ELETTROSTATICHE FINO A 2000 V SECONDO MODELLO HBM		RIF. : MIL-STD-883; method 3015.

④

⑦



VERNICIATURA ELETTROSTATICA:
COLLEGARE TUTTI I CONTATTI AL SUPPORTO SENSORE



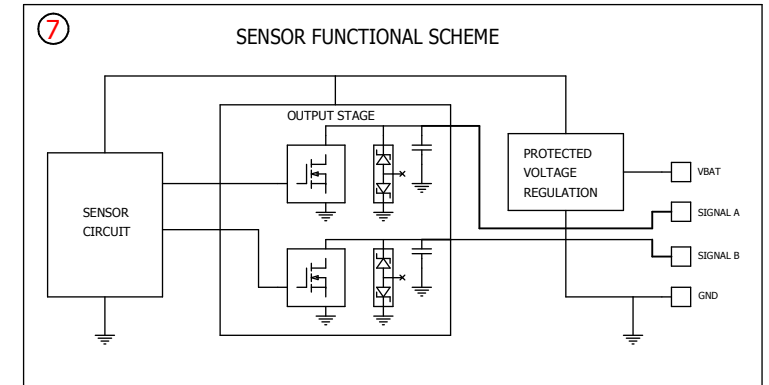
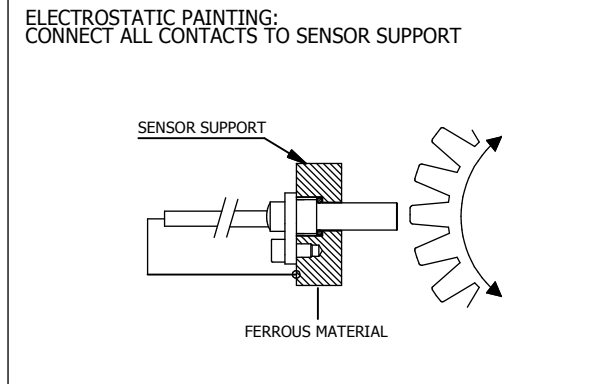
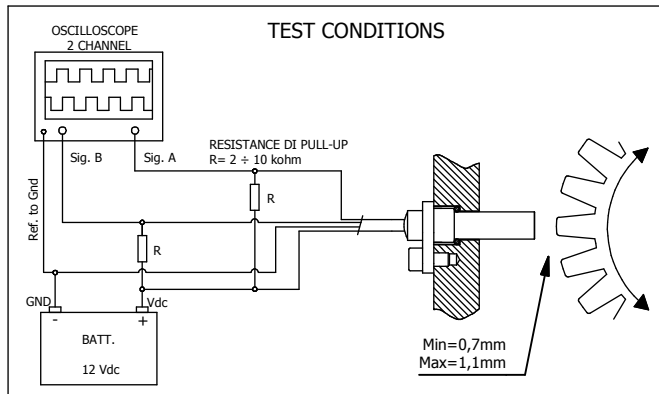
NOTE: LA ELEN SI RISERVA DI INSERIRE MIGLIORAMENTI/VARIAZIONI DI PRODOTTO, DANDONE COMUNQUE COMUNICAZIONE AL CLIENTE.
LA ELEN NON SI ASSUME ALCUNA RESPONSABILITA' SULL'USO NON APPROPRIATO DEL PRODOTTO O PER APPLICAZIONI FUORI SPECIFICA.

CHARACTERISTICS:

ZERO SPEED SENSOR
 PRECISION : $90^\circ \pm 20^\circ$
 POWER SUPPLY: Min 4.5 Vdc Max 30 Vdc
 OUTPUT CURRENT: Max 350 mA
 FREQUENCY: 10 kHz
 PROTECTED BY POLARITY INVERSION
 OUTPUT SIGNAL (FREQ.): OPEN COLLECTOR
 EXTERNAL PULL-UP RESISTORS
 DEGREE OF PROTECTION: IP67
 VIBRATION STRESS: 1mm/80Hz (~4g)
 OPERATING TEMPERATURE: $-40^\circ\text{C} \div +150^\circ\text{C}$
 TIGHTENING TORQUE: 25 Nm
 BODY MATERIALS: OT58 LATHED

④
⑦

OPERATING TEMPERATURE:	$-40^\circ\text{C} \div +150^\circ\text{C}$ VALUE REFERRED TO A CASE MOUNTED BEHIND THE WHEEL	EN 60068-2-1;EN 60068-2-2 EN 60068-2-30;EN 60068-2-14
STORAGE TEMPERATURE:	$-65^\circ\text{C} \div +150^\circ\text{C}$	EN 60068-2-1;EN 60068-2-2 EN 60068-2-30;EN 60068-2-14
VIBRATIONS RESISTANCE:	1mm / 80Hz (~4g)	EN 60068-2-6
DEGREE OF PROTECTION:	IP 67	IEC 60529
EMC COMPATIBILITY:	BCI - CLASS "A" - 100mA ; 1÷400 MHz	ISO 11452-4 (2005)
REVERSE POLARITY PROTECTION:	-30Vdc PER 1h	ELEN PROCEDURE
OVERLOAD PROTECTION:	420mA PER 5'	ELEN PROCEDURE
OVERVOLTAGE PROTECTION:	36V PER 5'	ELEN PROCEDURE
SHORTCIRCUIT PROTECTION:	TO GROUND FOR 5' TO VDC FOR 5'	ELEN PROCEDURE
POWER SUPPLY:	Min. 4,5 Vdc Max. 30 Vdc	ELEN PROCEDURE
OUTPUT PINS ARE PROTECTED AGAINST 2000V ELECTROSTATIC DISCHARGE ACCORDING TO HBM		RIF. : MIL-STD-883; method 3015.



NOTES: ELEN SRL RESERVES THE RIGHT TO MAKE MODIFICATIONS/ENHANCEMENTS TO ITS PRODUCTS, GIVING NOTICE TO THE CUSTOMERS.
 ELEN SRL ASSUMES NO LIABILITY FOR NON PROPER USE OF ITS PRODUCTS AND FOR APPLICATIONS OUTSIDE OF THE INDICATED SPECIFICATIONS.