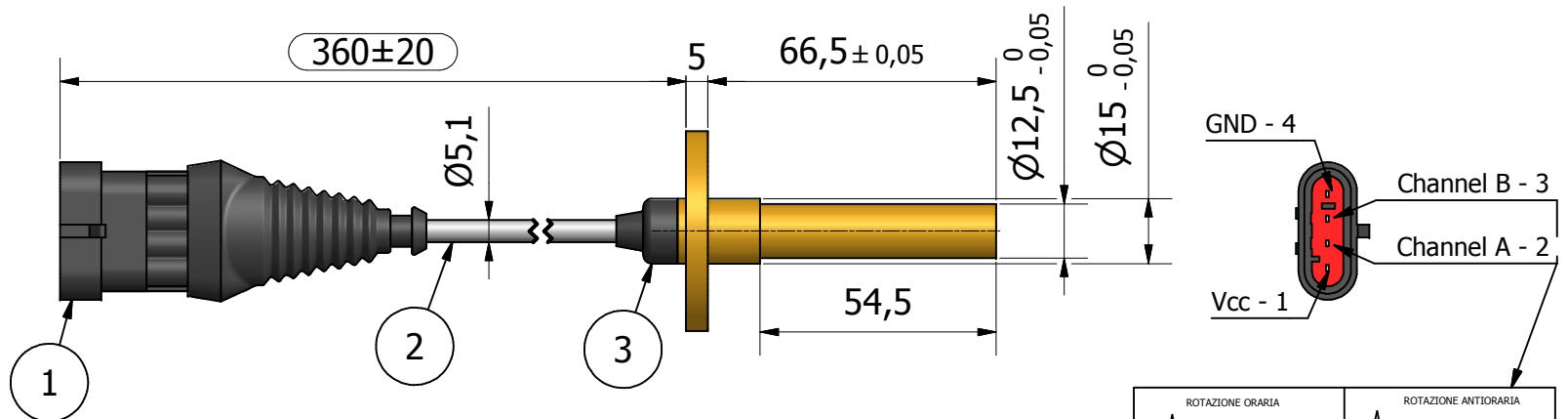
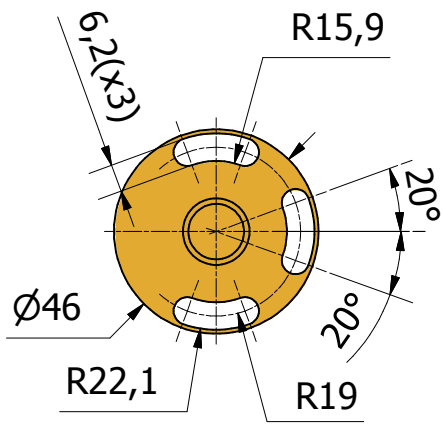
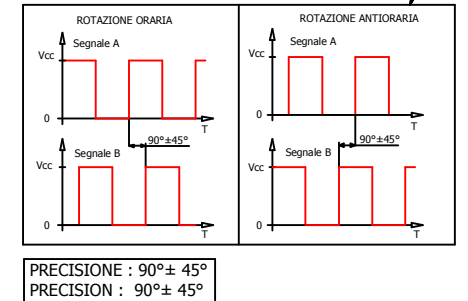


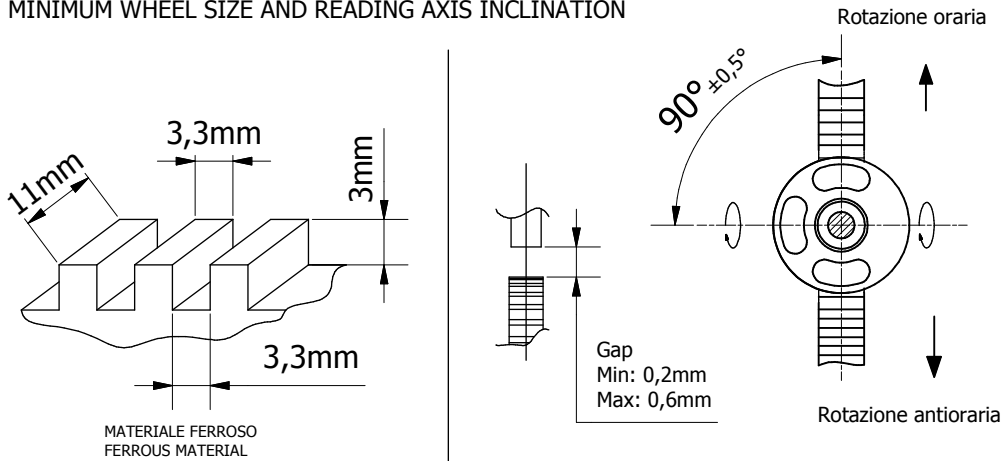
SENSORE EFFETTO HALL PER LA MISURA DI GIRI/VELOCITA' E DIREZIONE IN RUOTE FONICHE O DENTATE
HALL EFFECT SENSOR FOR MEASUREMENT OF SPEED/RPM AND DIRECTION FROM PHONIC WHEEL OR GEAR WHEEL



RIF.	DESCRIZIONE	TEMPERATURA DI FUNZ. (°C)
1	TYCO SUPERSEAL 1.5series 4Pin CONTACT	-40 / +125
2	CAVO Ø5.1mm UL 2464 - CSA C 22-2 AWM	-30 / +80
3	TAPPO PLASTICA	-40 / +105

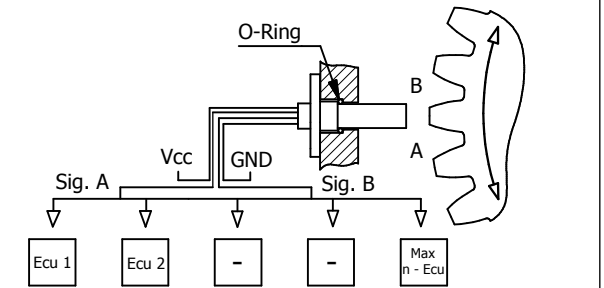


DIMENSIONI MINIME DELLA RUOTA E INCLINAZIONE DELL'ASSE DI LETTURA
MINIMUM WHEEL SIZE AND READING AXIS INCLINATION



APPLICAZIONI TIPICHE - SENSORE PER USO AUTOMOTIVE
TYPICAL APPLICATIONS - AUTOMOTIVE SENSOR

- SENSORE PER ALBERO A CAMME
CAMSHAFT SENSOR
- SENSORE PER RUOTA DENTATA
GEARTOOTH SENSOR
- ENCODER LINEARE
LINEAR ENCODER
- ENCODER ROTATIVO
ROTARY ENCODER



ATTENZIONE ! - Dispositivo sensibile alle cariche elettrostatiche
 Il processo di pittura può danneggiare permanentemente il dispositivo
 Proteggere il connettore con un coperchio di plastica isolante

CAUTION! - Electrostatic discharge sensitive device.
 The painting process can permanently damage the device.
 Protect the connector with an insulating plastic cover

FIRMA Pasetti F.	DESCR. ULT. REV.	MATERIALE CORPO ERA AISI 304
DATA 07/02/12	ELEN srl Viale Forlanini 71 Garbagnate Milanese (MI)	
REV. 1	DATA: 19/01/2012 SCALA: 1:1.6 DIS.: Fabio S.	DENOMINAZIONE: Sensore giri direzione alte pressioni CODICE PRODOTTO: AA.02.0170-1 1/3
	UNITA DI MISURA: mm	Quote senza indicazione di tolleranza : ISO 2768 - m

CARATTERISTICHE:

SENSORE ZERO SPEED

PRECISIONE : $90^\circ \pm 45^\circ$

ALIMENTAZIONE: Min 4.5 Vcc Max 30 Vcc

CORRENTE IN USCITA: Max 350 mA

FREQUENZA: 10 kHz

PROTEZIONE DA INVERSIONE DI POLARITA'

USCITA SEGNALE (FREQ.): OPEN COLLECTOR

RESISTENZE DI PULL-UP ESTERNE

GRADO DI PROTEZIONE: IP67

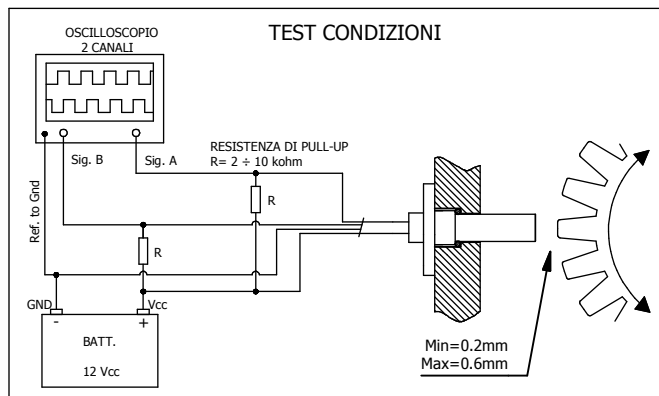
STRESS DA VIBRAZIONE: 1mm/80Hz (~4g)

TEMPERATURA DI UTILIZZO: $-40^\circ\text{C} \div +150^\circ\text{C}$

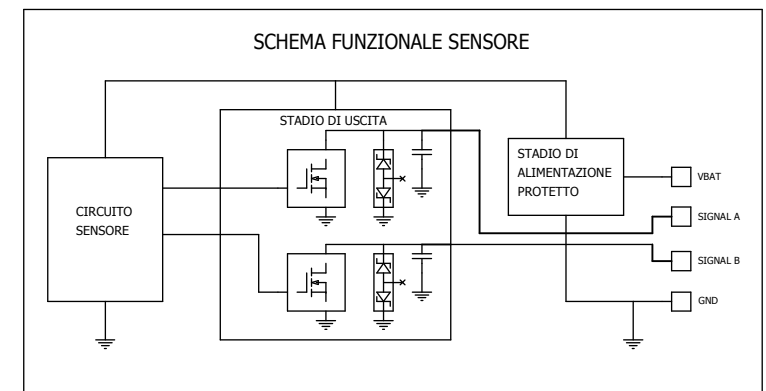
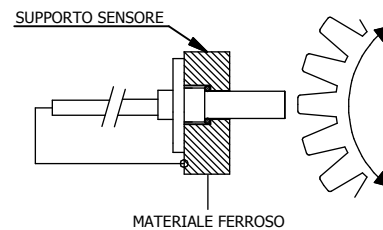
FORZA DI SERRAGGIO: 25 Nm

MATERIALE CORPO: OTTONE OT58 ①

TEMPERATURA DI FUNZIONAMENTO:	$-40^\circ\text{C} \div +150^\circ\text{C}$ VALORE RIFERITO AL CASE INSERITO A RIDOSSO DELLA RUOTA	EN 60068-2-1; EN 60068-2-2 EN 60068-2-30; EN 60068-2-14
TEMPERATURA DI STOCCAGGIO:	$-65^\circ \div +150^\circ\text{C}$	EN 60068-2-1; EN 60068-2-2 EN 60068-2-30; EN 60068-2-14
RESISTENZA A VIBRAZIONI:	1mm / 80Hz (~4g)	EN 60068-2-6
GRADO DI PROTEZIONE:	IP 67	IEC 60529
COMPATIBILITA' EMC:	BCI - CLASS "A" - 100mA ; 1÷400 MHz	ISO 11452-4 (2005)
PROTEZIONE DA INVERSIONE DI POLARITA':	-30Vcc PER 1h	PROCEDURA ELEN
PROTEZIONE DA SOVRACCARICO:	420mA PER 5'	PROCEDURA ELEN
PROTEZIONE DA SOVRATENSIONE:	36V PER 5'	PROCEDURA ELEN
PROTEZIONE DA CORTOCIRCUITO:	VERSO MASSA PER 5' VERSO VCC PER 5'	PROCEDURA ELEN
TENSIONE DI ALIMENTAZIONE:	Min. 4,5 Vcc Max. 30 Vcc	PROCEDURA ELEN
USCITE PROTETTE PER SCARICHE ELETTROSTATICHE FINO A 2000 V SECONDO MODELLO HBM		RIF. : MIL-STD-883; method 3015.



VERNICIATURA ELETTROSTATICA:
COLLEGARE TUTTI I CONTATTI AL SUPPORTO SENSORE

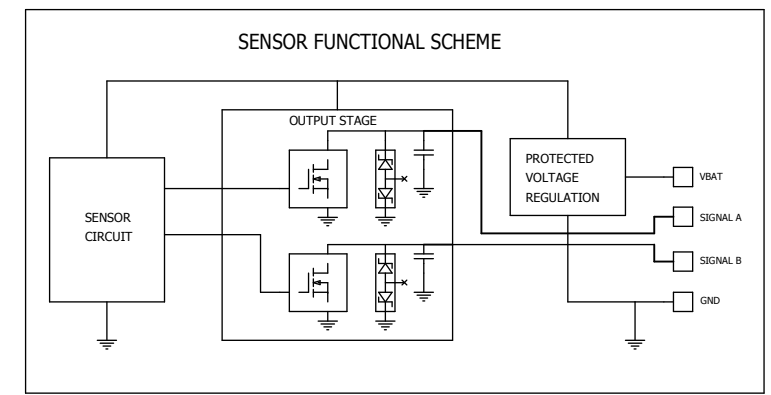
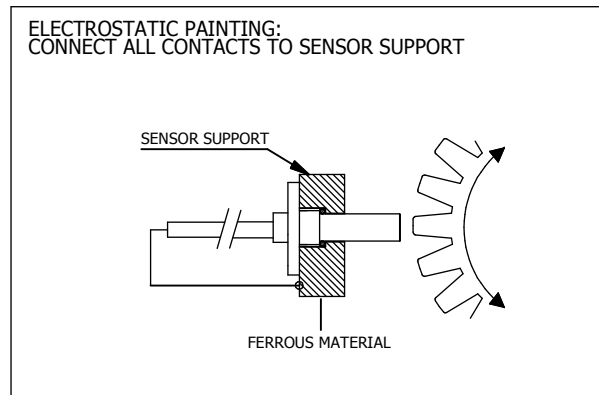
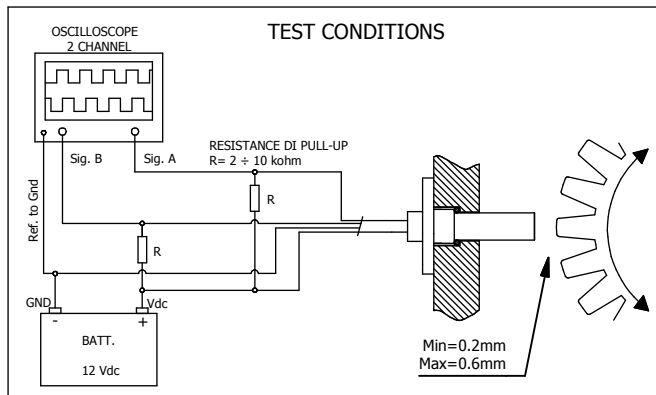


NOTE: LA ELEN SI RISERVA DI INSERIRE MIGLIORAMENTI/VARIAZIONI DI PRODOTTO, DANDONE COMUNQUE COMUNICAZIONE AL CLIENTE.
LA ELEN NON SI ASSUME ALCUNA RESPONSABILITA' SULL'USO NON APPROPRIATO DEL PRODOTTO O PER APPLICAZIONI FUORI SPECIFICA.

CHARACTERISTICS:

ZERO SPEED SENSOR
 PRECISION : $90^\circ \pm 45^\circ$
 POWER SUPPLY: Min 4.5 Vdc Max 30 Vdc
 OUTPUT CURRENT: Max 350 mA
 FREQUENCY: 10 kHz
 PROTECTED BY POLARITY INVERSION
 OUTPUT SIGNAL (FREQ.): OPEN COLLECTOR
 EXTERNAL PULL-UP RESISTORS
 DEGREE OF PROTECTION: IP67
 VIBRATION STRESS: 1mm/80Hz (~4g)
 OPERATING TEMPERATURE: $-40^\circ\text{C} \div +150^\circ\text{C}$
 TIGHTENING TORQUE: 25 Nm
 BODY MATERIALS: BRASS OT58 ①

OPERATING TEMPERATURE:	$-40^\circ\text{C} \div +150^\circ\text{C}$ VALUE REFERRED TO A CASE MOUNTED BEHIND THE WHEEL	EN 60068-2-1;EN 60068-2-2 EN 60068-2-30;EN 60068-2-14
STORAGE TEMPERATURE:	$-65^\circ\text{C} \div +150^\circ\text{C}$	EN 60068-2-1;EN 60068-2-2 EN 60068-2-30;EN 60068-2-14
VIBRATIONS RESISTANCE:	1mm / 80Hz (~4g)	EN 60068-2-6
DEGREE OF PROTECTION:	IP 67	IEC 60529
EMC COMPATIBILITY:	BCI - CLASS "A" - 100mA ; 1÷400 MHz	ISO 11452-4 (2005)
REVERSE POLARITY PROTECTION:	-30Vdc PER 1h	ELEN PROCEDURE
OVERLOAD PROTECTION:	420mA PER 5'	ELEN PROCEDURE
OVERVOLTAGE PROTECTION:	36V PER 5'	ELEN PROCEDURE
SHORTCIRCUIT PROTECTION:	TO GROUND FOR 5' TO VDC FOR 5'	ELEN PROCEDURE
POWER SUPPLY:	Min. 4,5 Vdc Max. 30 Vdc	ELEN PROCEDURE
OUTPUT PINS ARE PROTECTED AGAINST 2000V ELECTROSTATIC DISCHARGE ACCORDING TO HBM		RIF. : MIL-STD-883; method 3015.



NOTES: ELEN SRL RESERVES THE RIGHT TO MAKE MODIFICATIONS/ENHANCEMENTS TO ITS PRODUCTS, GIVING NOTICE TO THE CUSTOMERS.
 ELEN SRL ASSUMES NO LIABILITY FOR NON PROPER USE OF ITS PRODUCTS AND FOR APPLICATIONS OUTSIDE OF THE INDICATED SPECIFICATIONS.