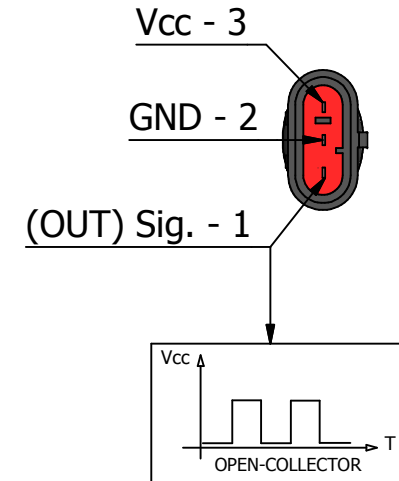
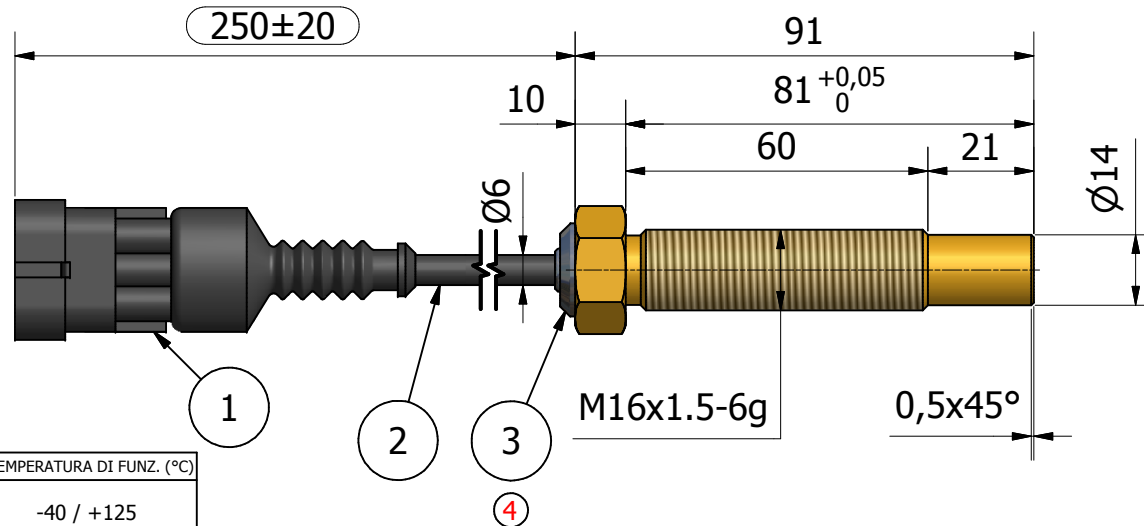
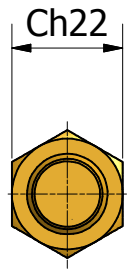
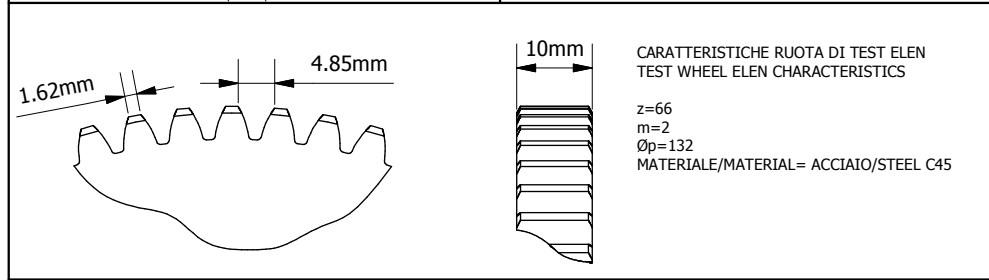
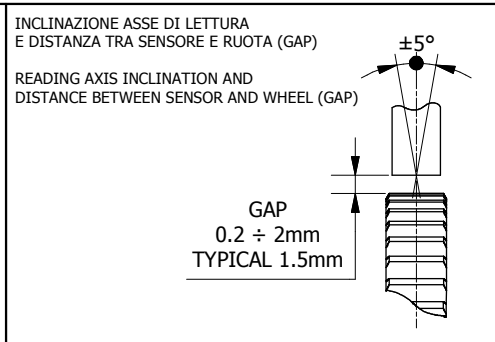
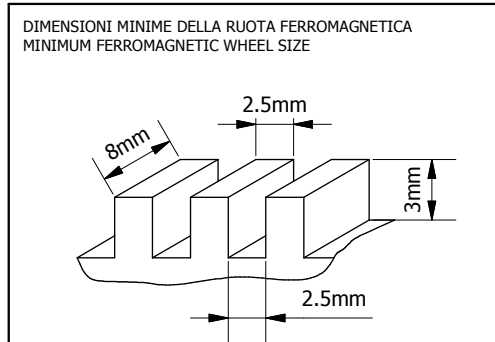


**SENSORE EFFETTO HALL PER LA MISURA DI GIRI/VELOCITA' IN RUOTE FONICHE O DENTATE**  
**HALL EFFECT SENSOR FOR MEASUREMENT OF SPEED/RPM FROM PHONIC WHEEL OR GEAR WHEEL**



RIF.	DESCRIZIONE	TEMPERATURA DI FUNZ. (°C)
1	TYCO SUPERSEAL 1.5 series 3 Pin CONTACT	-40 / +125
2	CAVO/CABLE HT 105° - Ø6mm	-40 / +105
3	TAPPO NYLON 6.6 NYLON 6.6 CAP	-30 / +130

RESISTENZA DI PULL-UP ESTERNA  
EXTERNAL PULL-UP



**5** **APPLICAZIONI TIPICHE - SENSORE PER USO AUTOMOTIVE**  
TYPICAL APPLICATIONS - AUTOMOTIVE SENSOR

SENORE PER ALBERO A CAMME  
CAMSHAFT SENSOR  
 SENSORE PER RUOTA DENTATA  
GEARTOOTH SENSOR  
 ENCODER LINEARE  
LINEAR ENCODER  
 ENCODER ROTATIVO  
ROTARY ENCODER

GAP: MIN=0.2mm  
MAX=2mm  
MATERIALE FERROSO  
FERROUS MATERIAL

FIRMA Pasetti F. Fabio S. Fabio S.		DESCR. ULT. REV.: Aggiornate caratteristiche ruota di lettura	
DATA 29/08/07 09/06/08 11/09/09 02/11/11		ELEN srl Viale Forlanini 71 Garbagnate milanese (MI)	
REV. 3 4 5 6		DATA: 20/02/2003	DENOMINAZIONE: SENSORE GIRI EFF. HALL M16x1.5 L=81mm TYCO
		SCALA: 1:1.5	CODICE PRODOTTO: AA.02.0082
		DIS.: Fabio S.	
		UNITA DI MISURA: mm	Quote senza indicazione di tolleranza : ISO 2768 - m

### CARATTERISTICHE:

SENSORE ZERO SPEED

ALIMENTAZIONE: Min 4.5 Vcc Max 30 Vcc

CORRENTE IN USCITA: Max 350 mA

FREQUENZA: 15 kHz

PROTEZIONE DA INVERSIONE DI POLARITA'

USCITA SEGNALE (FREQ.): OPEN COLLECTOR

GRADO DI PROTEZIONE: IP67

STRESS DA VIBRAZIONE: 1mm/80Hz (~4g)

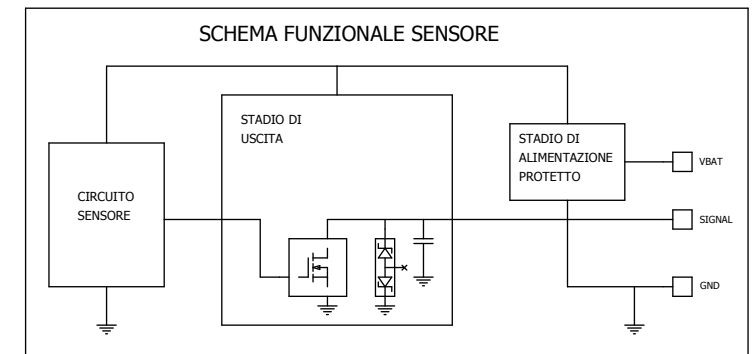
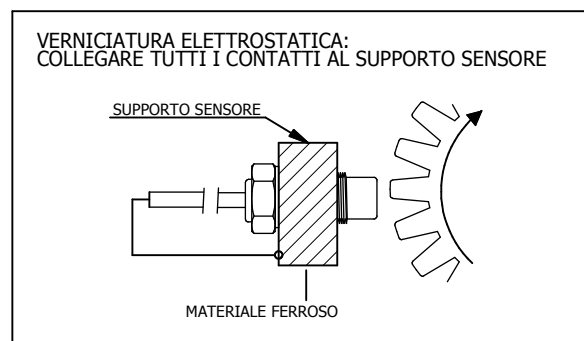
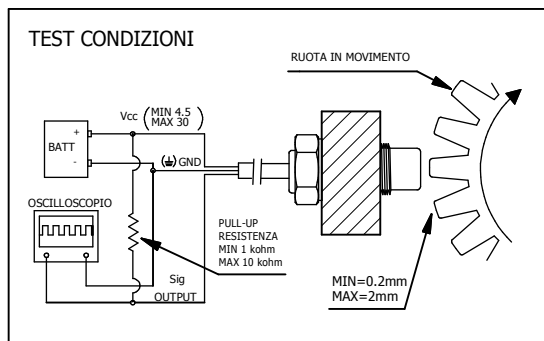
TEMPERATURA DI UTILIZZO: -40°C ÷ +150°C

FORZA DI SERRAGGIO: 25 Nm

MATERIALE CORPO: OT58 TORNITO

5

TEMPERATURA DI FUNZIONAMENTO:	-40°C ÷ +150°C VALORE RIFERITO AL CASE INSERITO A RIDOSSO DELLA RUOTA	EN 60068-2-1;EN 60068-2-2 EN 60068-2-30;EN 60068-2-14
TEMPERATURA DI STOCCAGGIO:	-50°÷ +150°C	EN 60068-2-1;EN 60068-2-2 EN 60068-2-30;EN 60068-2-14
RESISTENZA A VIBRAZIONI:	1mm / 80Hz (~4g)	EN 60068-2-6
GRADO DI PROTEZIONE:	IP 67	IEC 60529
COMPATIBILITA' EMC:	BCI - CLASS "A" - 100mA ; 1÷400 MHz	ISO 11452-4 (2005)
PROTEZIONE DA INVERSIONE DI POLARITA':	-30Vcc PER 1h	PROCEDURA ELEN
PROTEZIONE DA SOVRACCARICO:	420mA PER 5'	PROCEDURA ELEN
PROTEZIONE DA SOVRATENSIONE:	36V PER 5'	PROCEDURA ELEN
PROTEZIONE DA CORTOCIRCUITO:	VERSO MASSA PER 5' VERSO Vcc PER 5'	PROCEDURA ELEN
TENSIONE DI ALIMENTAZIONE:	Min. 4,5 Vcc Max. 30 Vcc	PROCEDURA ELEN
USCITE PROTETTE PER SCARICHE ELETTROSTATICHE FINO A 2000 V SECONDO MODELLO HBM		RIF. : MIL-STD-883; method 3015.



NOTE: LA ELEN SI RISERVA DI INSERIRE MIGLIORAMENTI/VARIAZIONI DI PRODOTTO, DANDONE COMUNQUE COMUNICAZIONE AL CLIENTE.  
LA ELEN NON SI ASSUME ALCUNA RESPONSABILITA' SULL'USO NON APPROPRIATO DEL PRODOTTO O PER APPLICAZIONI FUORI SPECIFICA.

AA.02.0082

Pag. 2/3

### CHARACTERISTICS:

ZERO SPEED SENSOR

POWER SUPPLY: Min 4.5 Vdc Max 30 Vdc

OUTPUT CURRENT: Max 350mA

FREQUENCY: 15 kHz

PROTECTED BY POLARITY INVERSION

OUTPUT SIGNAL (FREQ.): OPEN COLLECTOR

DEGREE OF PROTECTION: IP67

STRESSES: 1mm/80Hz (~4g)

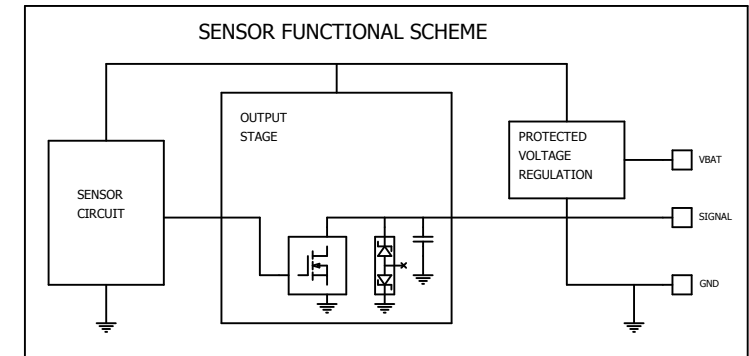
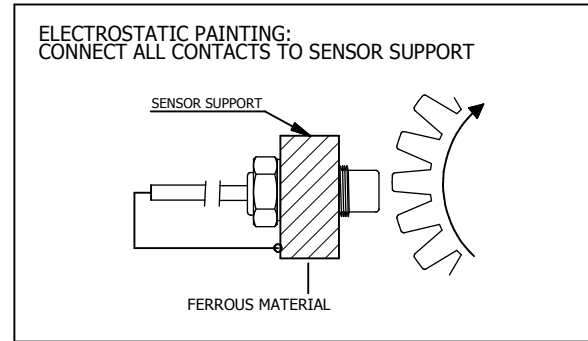
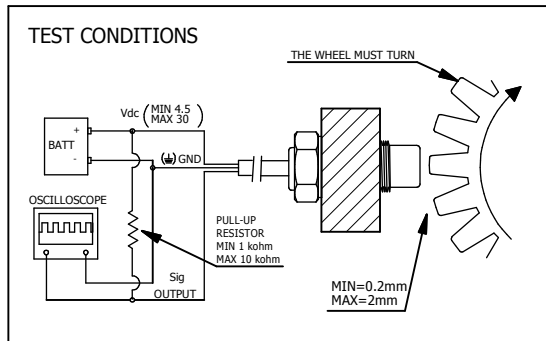
OPERATING TEMPERATURE: -40°C ÷ +150°C

TIGHTENING TORQUE: 25 Nm

BODY MATERIALS: OT58 LATHED

5

OPERATING TEMPERATURE:	-40°C ÷ +150°C VALUE REFERRED TO A CASE MOUNTED BEHIND THE WHEEL	EN 60068-2-1;EN 60068-2-2 EN 60068-2-30;EN 60068-2-14
STORAGE TEMPERATURE:	-50°÷ +150°C	EN 60068-2-1;EN 60068-2-2 EN 60068-2-30;EN 60068-2-14
VIBRATIONS RESISTANCE:	1mm / 80Hz (~4g)	EN 60068-2-6
DEGREE OF PROTECTION:	IP 67	IEC 60529
EMC COMPATIBILITY:	BCI - CLASS "A" - 100mA ; 1÷400 MHz	ISO 11452-4 (2005)
REVERSE POLARITY PROTECTION:	-30Vdc FOR 1h	ELEN PROCEDURE
OVERLOAD PROTECTION:	420mA FOR 5'	ELEN PROCEDURE
OVERVOLTAGE PROTECTION:	36V FOR 5'	ELEN PROCEDURE
SHORTCIRCUIT PROTECTION:	TO GROUND FOR 5' TO Vdc FOR 5'	ELEN PROCEDURE
POWER SUPPLY:	Min. 4,5 Vdc Max. 30 Vdc	ELEN PROCEDURE
OUTPUT PINS ARE PROTECTED AGAINST 2000V ELECTROSTATIC DISCHARGE ACCORDING TO HBM		RIF. : MIL-STD-883; method 3015.



NOTES: ELEN SRL RESERVES THE RIGHT TO MAKE MODIFICATIONS/ENHANCEMENTS TO ITS PRODUCTS, GIVING NOTICE TO THE CUSTOMERS.  
ELEN SRL ASSUMES NO LIABILITY FOR NON PROPER USE OF ITS PRODUCTS AND FOR APPLICATIONS OUTSIDE OF THE INDICATED SPECIFICATIONS.

AA.02.0082

Pag. 3/3