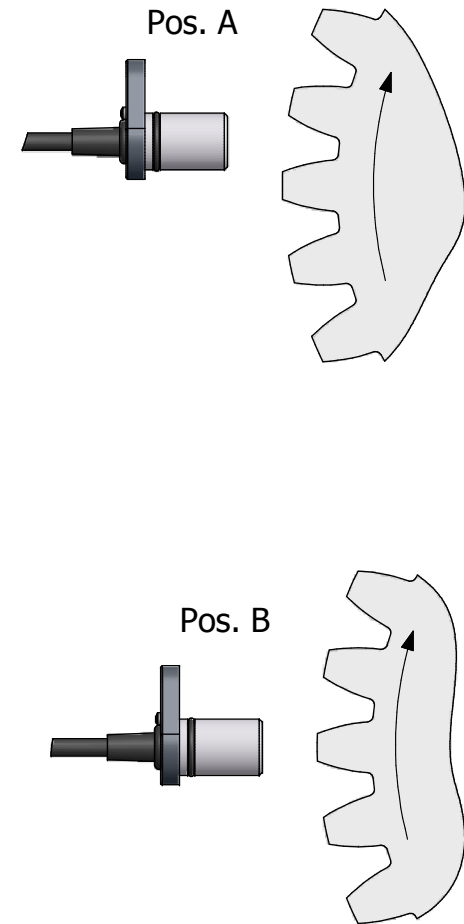
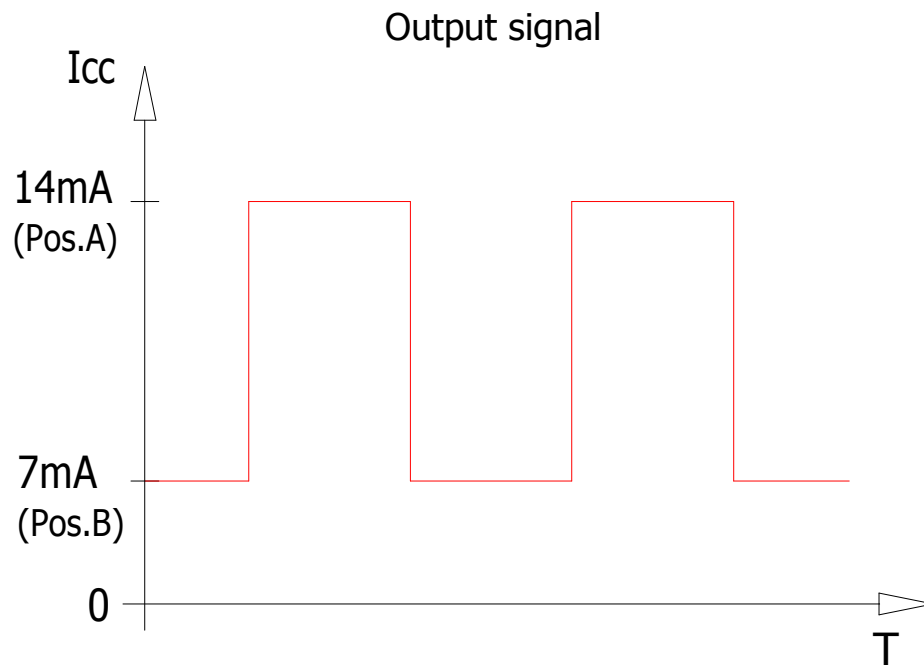


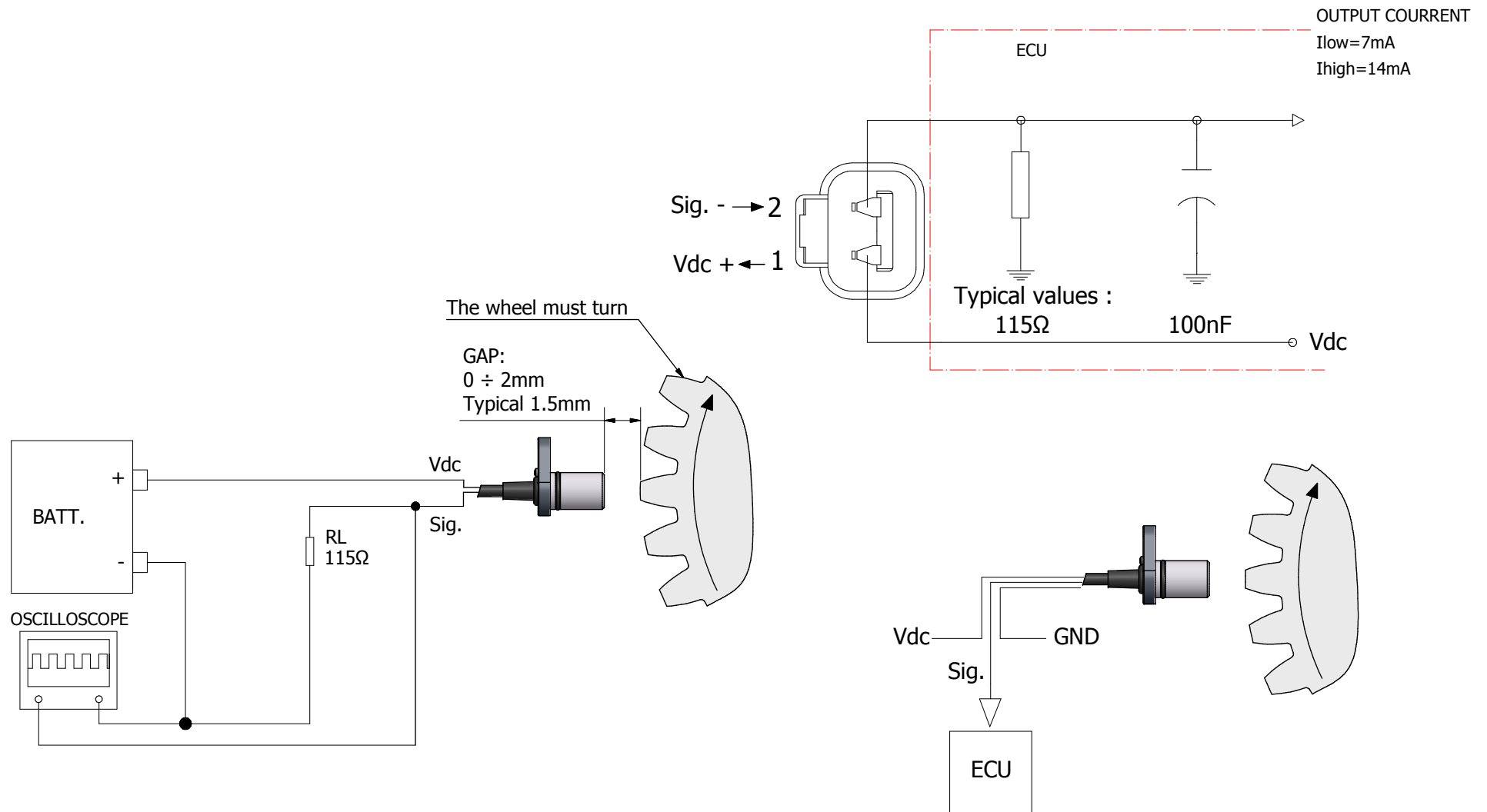
## Sensori di velocità magnetoresistivi 2 wires

Diagramma del segnale di uscita



# Sensori di velocità magnetoresistivi 2 wires

## Schemi di collegamento

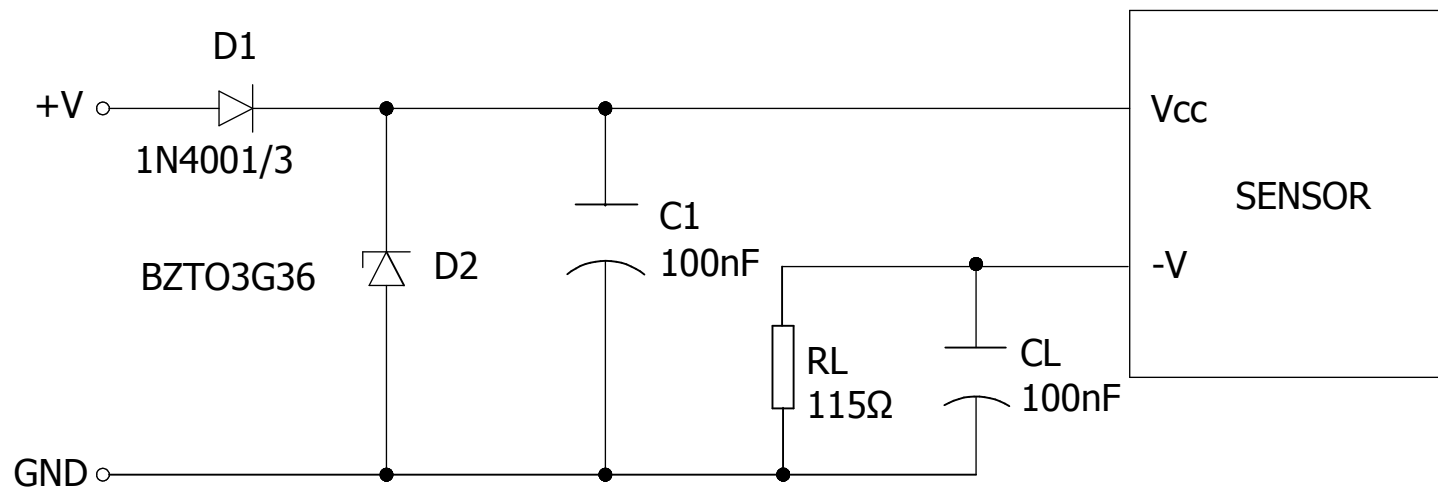


**ELEN S.r.l. - Elettronica industriale**

Viale Forlanini 71, 20024 Garbagnate Milanese (MI) - Tel 02.99022397/98/99 - Fax 02.99026166 - [www.elensrl.it](http://www.elensrl.it)

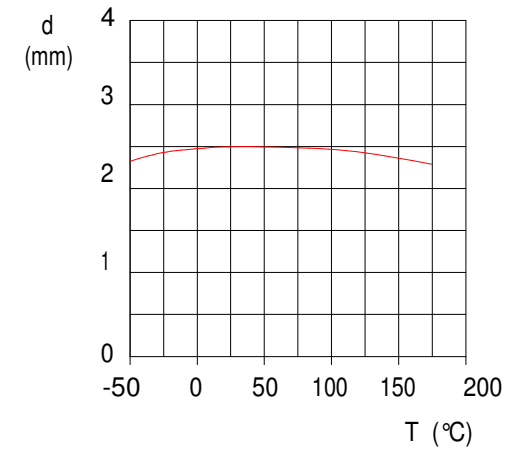
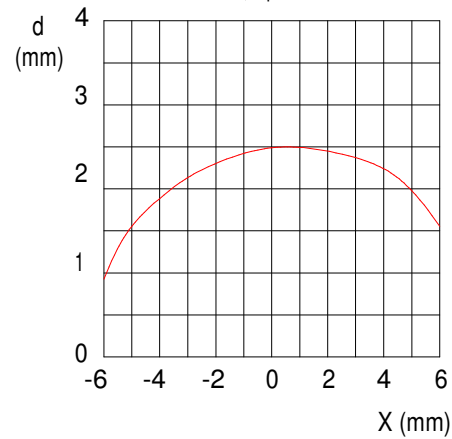
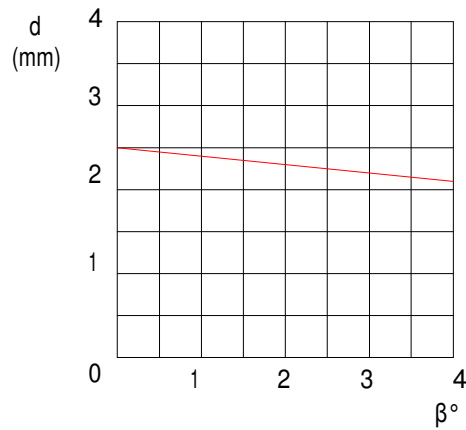
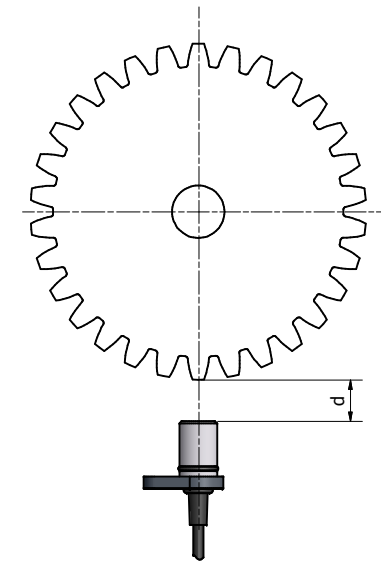
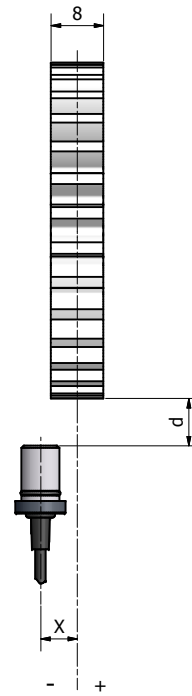
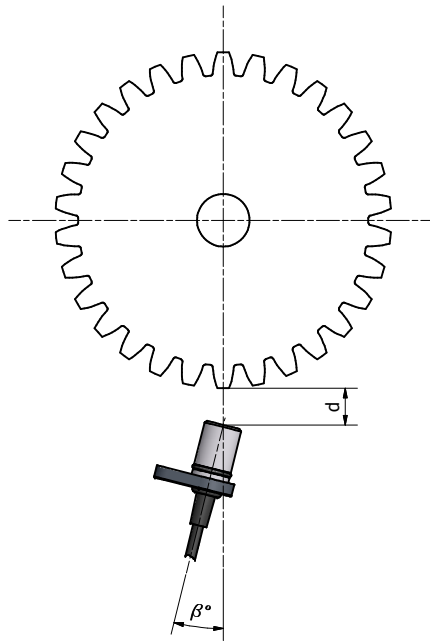
## Sensori di velocità magnetoresistivi 2 wires

Schema funzionale



# Sensori di velocità magnetoresistivi 2 wires

## Schema di posizionamento

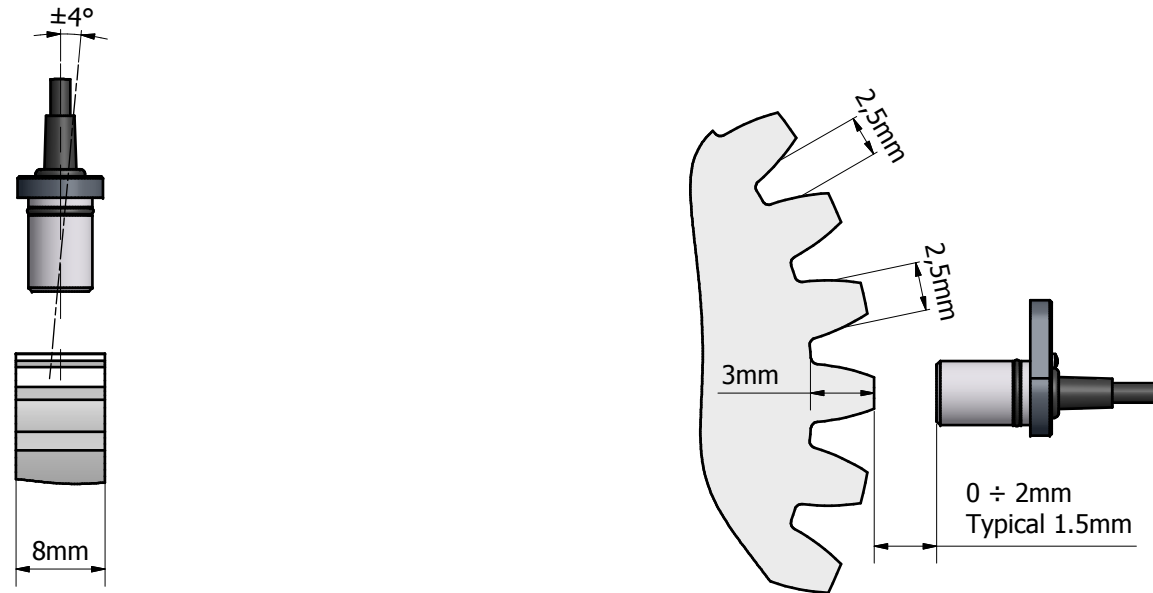


**ELEN S.r.l. - Elettronica industriale**

Viale Forlanini 71, 20024 Garbagnate Milanese (MI) - Tel 02.99022397/98/99 - Fax 02.99026166 - [www.elensrl.it](http://www.elensrl.it)

## Sensori di velocità magnetoresistivi 2 wires

### Dimensioni minime della ruota e inclinazione dell'asse di lettura



“L'esempio di ruota e gap indicato si riferisce a un profilo fonico di materiale ferroso in uso presso la Elen. L'impiego del sensore su ruota dentata d'ingranaggi con leghe di acciaio e profili diversi richiede certificazione e test da parte della Elen”

“The example of wheel and suitable gap it refers to a phonic profile of ferrous material used in Elen. To employ the sensor on cogwheel of gears with steel alloys and different profiles needs certification and test from Elen”



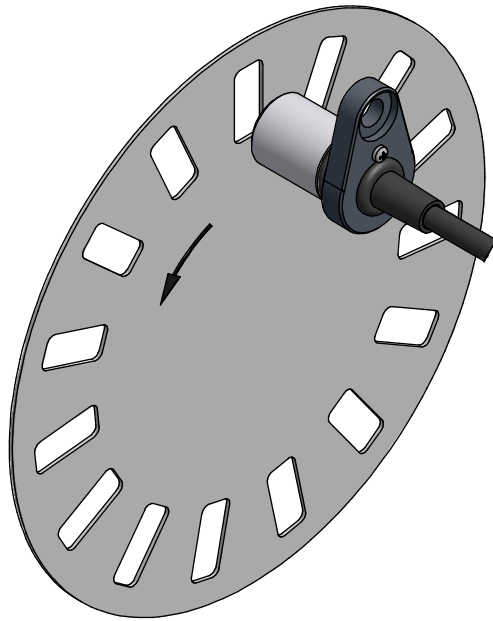
**ELEN S.r.l. - Elettronica industriale**

Viale Forlanini 71, 20024 Garbagnate Milanese (MI) - Tel 02.99022397/98/99 - Fax 02.99026166 - [www.elensrl.it](http://www.elensrl.it)

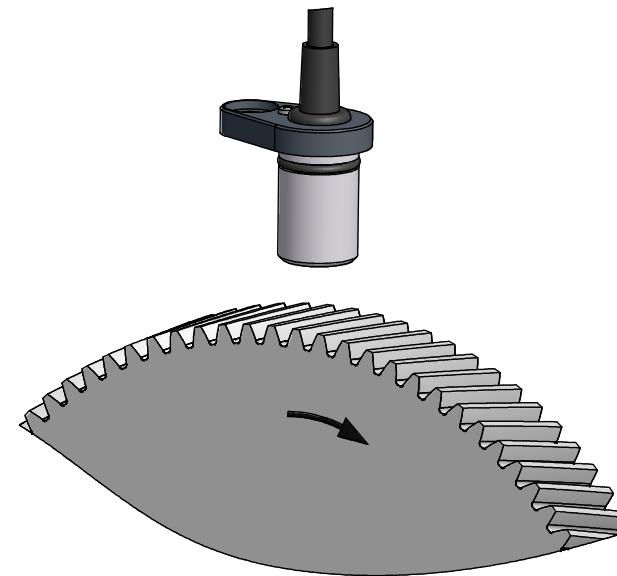
## Sensori di velocità magnetoresistivi 2 wires

---

### Applicazioni tipiche



Esempio: Ruota tipo encoder.



Esempio: Ruota elicoidale.