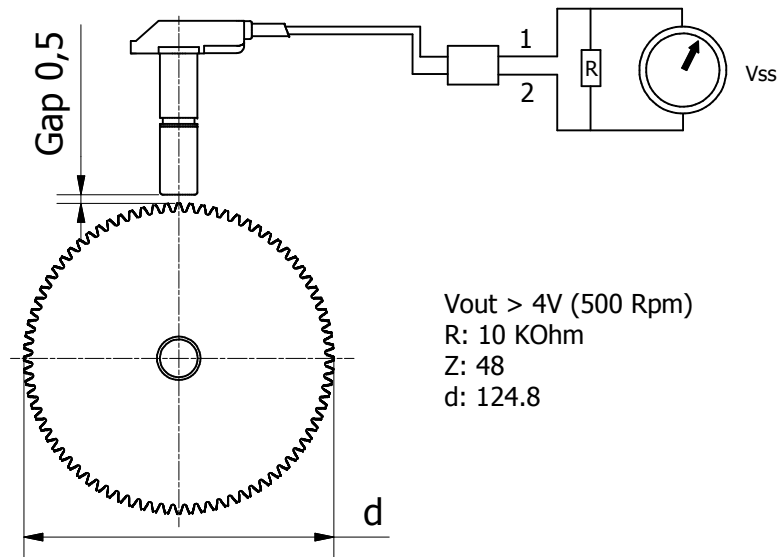
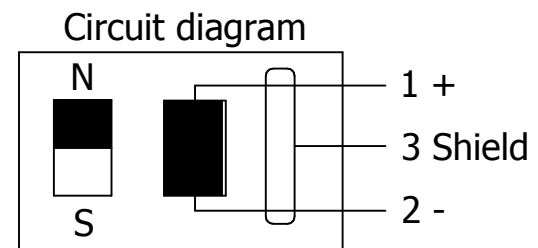
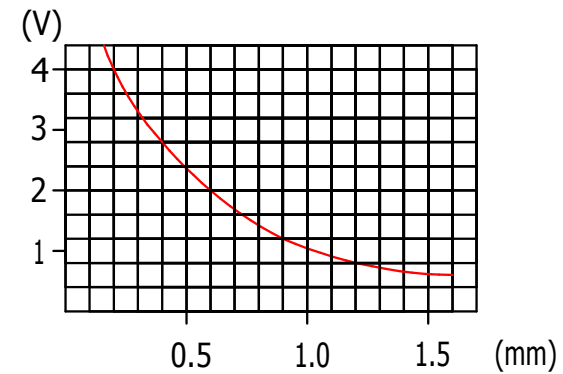


Sensori induttivi passivi flangiati

Diagramma del segnale di uscita

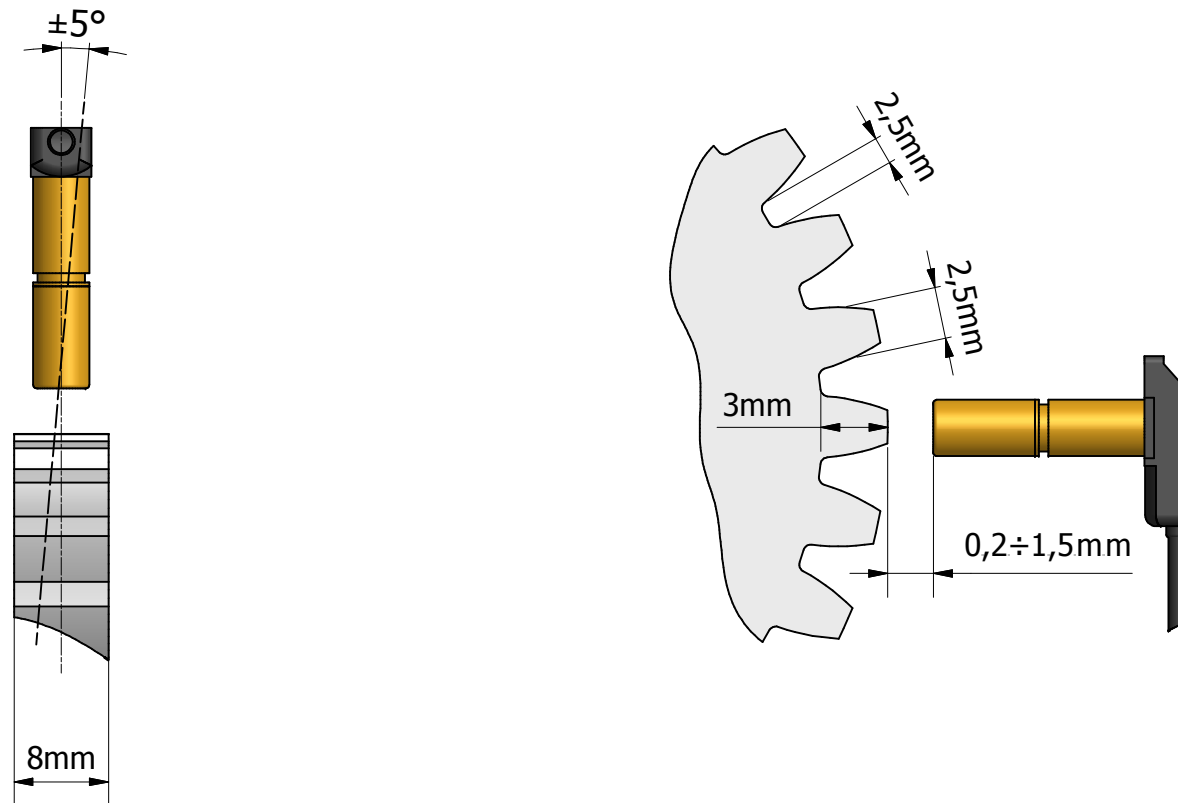


Vout > 4V (500 Rpm)
R: 10 KOhm
Z: 48
d: 124.8



Sensori induttivi passivi flangiati

Dimensioni minime della ruota e inclinazione dell'asse di lettura

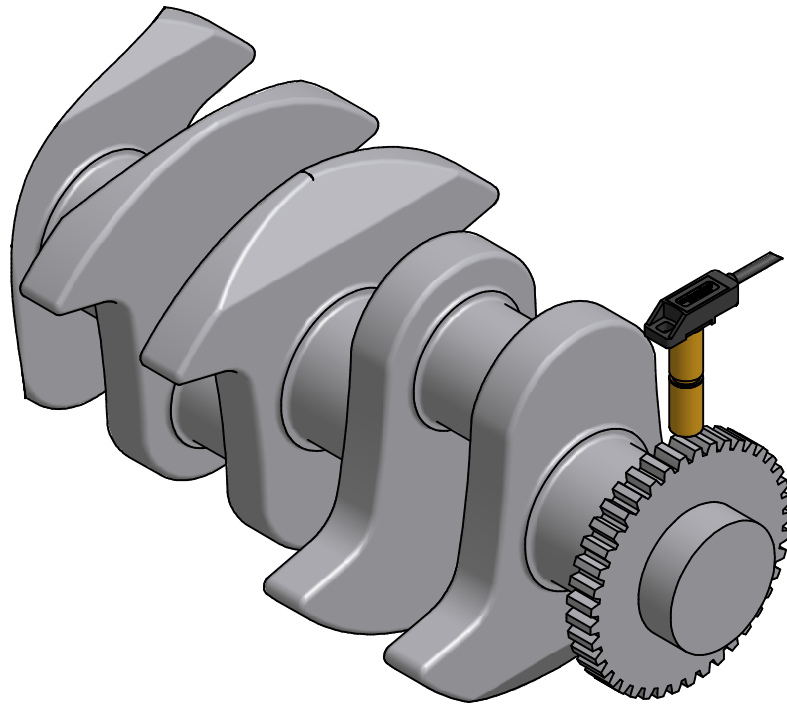


“L'esempio di ruota e gap indicato si riferisce a un profilo fonico di materiale ferroso in uso presso la Elen. L'impiego del sensore su ruota dentata d'ingranaggi con leghe di acciaio e profili diversi richiede certificazione e test da parte della Elen”

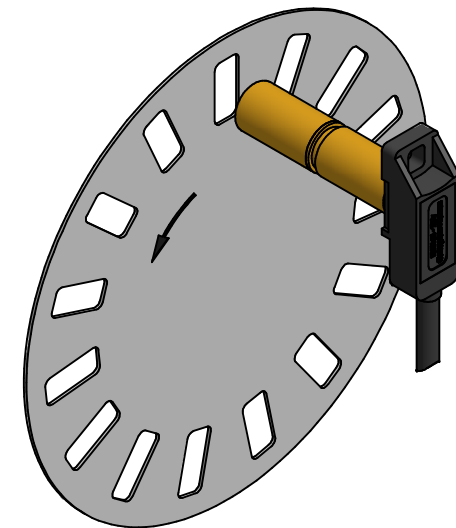
“The example of wheel and suitable gap it refers to a phonic profile of ferrous material used in Elen. To employ the sensor on cogwheel of gears with steel alloys and different profiles needs certification and test from Elen”

Sensori induttivi passivi flangiati

Applicazioni tipiche



Esempio: Albero motore



Esempio: Ruota tipo encoder