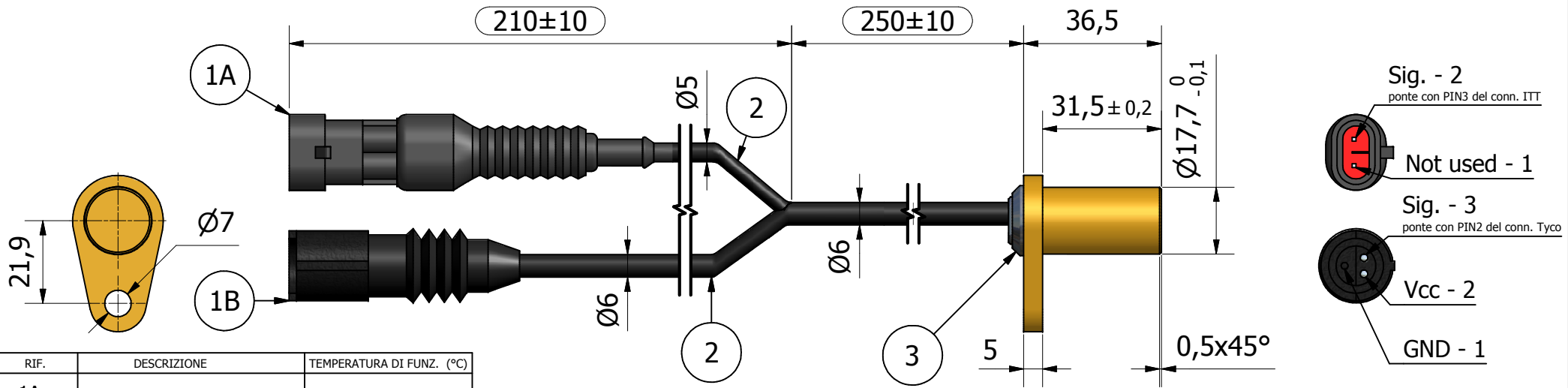
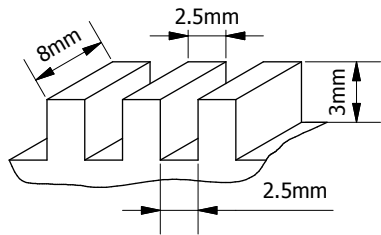


**SENSORE EFFETTO HALL PER LA MISURA DI GIRI/VELOCITA' IN RUOTE FONICHE O DENTATE**  
**HALL EFFECT SENSOR FOR MEASUREMENT OF SPEED/RPM FROM PHONIC WHEEL OR GEAR WHEEL**



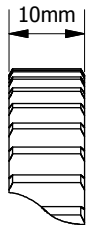
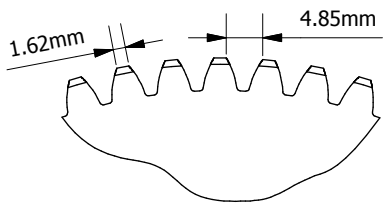
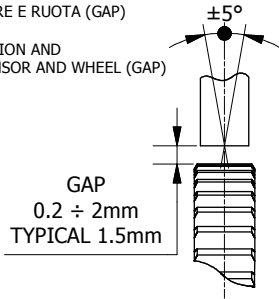
RIF.	DESCRIZIONE	TEMPERATURA DI FUNZ. (°C)
1A	Tyco 2 Vie	-40 / +125
2B	ITT Cannon	-40 / +105
2	CAVO HT105° Ø5 - Ø6mm	-40 / +105
3	TAPPO PORTA LED NYLON 6,6	-30 / +130

DIMENSIONI MINIME DELLA RUOTA FERROMAGNETICA  
 MINIMUM FERROMAGNETIC WHEEL SIZE



INCLINAZIONE ASSE DI LETTURA  
 E DISTANZA TRA SENSORE E RUOTA (GAP)

READING AXIS INCLINATION AND  
 DISTANCE BETWEEN SENSOR AND WHEEL (GAP)



CARATTERISTICHE RUOTA DI TEST ELEN  
 TEST WHEEL ELEN CHARACTERISTICS

z=66  
 m=2  
 Øp=132  
 MATERIALE/MATERIAL= ACCIAIO/STEEL C45

**4** APPLICAZIONI TIPICHE - SENSORE PER USO AUTOMOTIVE  
 TYPICAL APPLICATIONS - AUTOMOTIVE SENSOR

GAP: MIN=0.2mm  
 MAX=2mm

SENSORE PER ALBERO A CAMME  
 CAMSHAFT SENSOR

SENSORE PER RUOTA DENTATA  
 GEARTOOTH SENSOR

ENCODER LINEARE  
 LINEAR ENCODER

ENCODER ROTATIVO  
 ROTARY ENCODER

MATERIALE FERROSO  
 FERROUS MATERIAL

Sig. Vcc GND

ECU 1 ECU 2 - - Max n - ECU

**ATTENZIONE ! - Dispositivo sensibile alle cariche elettrostatiche**  
 Il processo di pittura può danneggiare permanentemente il dispositivo  
 Proteggere il connettore con un coperchio di plastica isolante

**CAUTION! - Electrostatic discharge sensitive device.**  
 The painting process can permanently damage the device.  
 Protect the connector with an insulating plastic cover

REV.	DATA	FIRMA	DESCR. ULT. REV.
2	18/09/07	Dieni C.	Aggiornate caratteristiche ruota di lettura
3	22/10/07	Dieni C.	
4	11/09/09	Fabio S.	
5	14/10/09	Fabio S.	

	ELEN srl Viale Forlanini 71 Garbagnate milanese (MI)	
	DATA: 12/07/2007	DENOMINAZIONE: SENSORE EFF. HALL L=31.5 TYCO 2 VIE + ITT 3 VIE
	SCALA: 1:1.5	CODICE PRODOTTO: AA.02.0020-5
	DIS.: Fabio S.	UNITA DI MISURA: mm
Quote senza indicazione di tolleranza : ISO 2768 - m		

### CARATTERISTICHE:

SENSORE ZERO SPEED

ALIMENTAZIONE: Min 4.5 Vcc Max 30 Vcc

CORRENTE IN USCITA: Max 350 mA

FREQUENZA: 15 kHz

PROTEZIONE DA INVERSIONE DI POLARITA'

USCITA SEGNALE (FREQ.): OPEN COLLECTOR

GRADO DI PROTEZIONE: IP67

STRESS DA VIBRAZIONE: 1mm/80Hz (~4g)

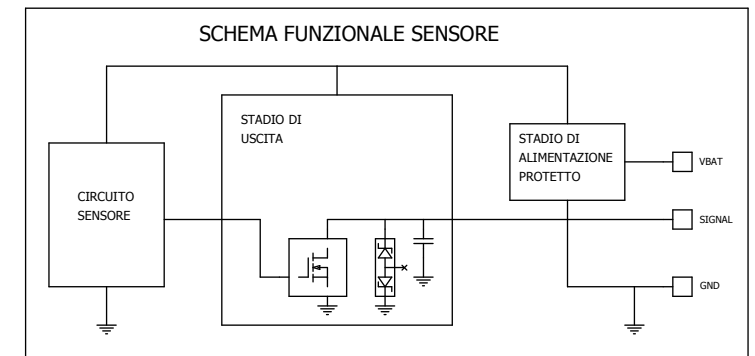
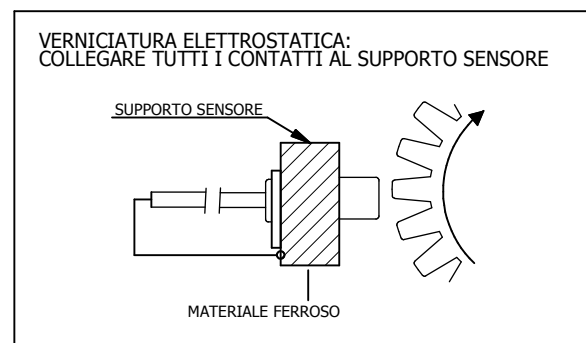
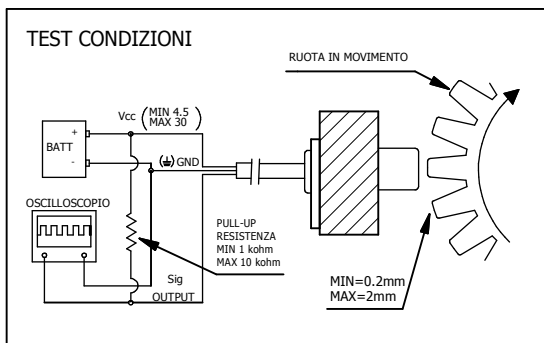
TEMPERATURA DI UTILIZZO: -40°C ÷ +150°C

FORZA DI SERRAGGIO: 25 Nm

MATERIALE CORPO: OT58 TORNITO

4

TEMPERATURA DI FUNZIONAMENTO:	-40°C ÷ +150°C VALORE RIFERITO AL CASE INSERITO A RIDOSSO DELLA RUOTA	EN 60068-2-1;EN 60068-2-2 EN 60068-2-30;EN 60068-2-14
TEMPERATURA DI STOCCAGGIO:	-50°÷ +150°C	EN 60068-2-1;EN 60068-2-2 EN 60068-2-30;EN 60068-2-14
RESISTENZA A VIBRAZIONI:	1mm / 80Hz (~4g)	EN 60068-2-6
GRADO DI PROTEZIONE:	IP 67	IEC 60529
COMPATIBILITA' EMC:	BCI - CLASS "A" - 100mA ; 1÷400 MHz	ISO 11452-4 (2005)
PROTEZIONE DA INVERSIONE DI POLARITA':	-30Vcc PER 1h	PROCEDURA ELEN
PROTEZIONE DA SOVRACCARICO:	420mA PER 5'	PROCEDURA ELEN
PROTEZIONE DA SOVRATENSIONE:	36V PER 5'	PROCEDURA ELEN
PROTEZIONE DA CORTOCIRCUITO:	VERSO MASSA PER 5' VERSO Vcc PER 5'	PROCEDURA ELEN
TENSIONE DI ALIMENTAZIONE:	Min. 4,5 Vcc Max. 30 Vcc	PROCEDURA ELEN
USCITE PROTETTE PER SCARICHE ELETTROSTATICHE FINO A 2000 V SECONDO MODELLO HBM		RIF. : MIL-STD-883; method 3015.



NOTE: LA ELEN SI RISERVA DI INSERIRE MIGLIORAMENTI/VARIAZIONI DI PRODOTTO, DANDONE COMUNQUE COMUNICAZIONE AL CLIENTE.  
LA ELEN NON SI ASSUME ALCUNA RESPONSABILITA' SULL'USO NON APPROPRIATO DEL PRODOTTO O PER APPLICAZIONI FUORI SPECIFICA.

### CHARACTERISTICS:

ZERO SPEED SENSOR

POWER SUPPLY: Min 4.5 Vdc Max 30 Vdc

OUTPUT CURRENT: Max 350mA

FREQUENCY: 15 kHz

PROTECTED BY POLARITY INVERSION

OUTPUT SIGNAL (FREQ.): OPEN COLLECTOR

DEGREE OF PROTECTION: IP67

STRESSES: 1mm/80Hz (~4g)

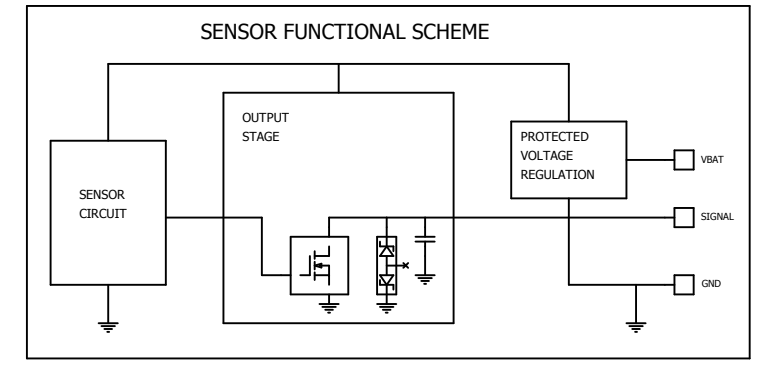
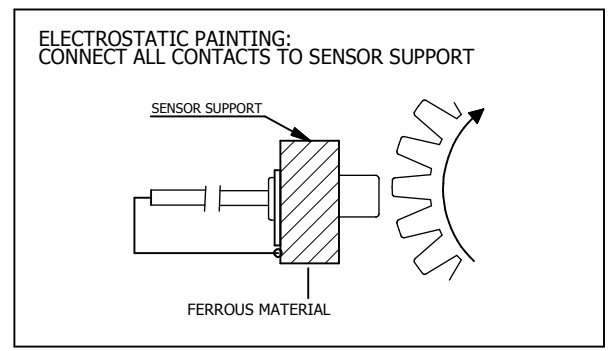
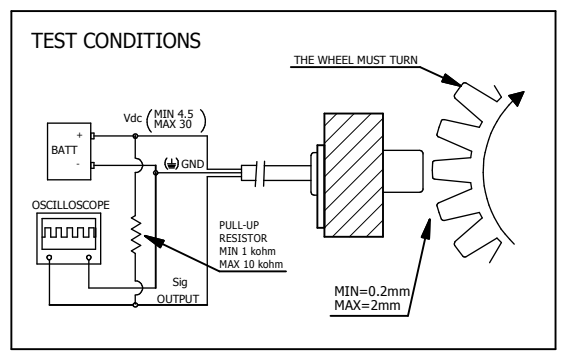
OPERATING TEMPERATURE: -40°C ÷ +150°C

TIGHTENING TORQUE: 25 Nm

BODY MATERIALS: OT58 LATHED

4

OPERATING TEMPERATURE:	-40°C ÷ +150°C VALUE REFERRED TO A CASE MOUNTED BEHIND THE WHEEL	EN 60068-2-1;EN 60068-2-2 EN 60068-2-30;EN 60068-2-14
STORAGE TEMPERATURE:	-50°÷ +150°C	EN 60068-2-1;EN 60068-2-2 EN 60068-2-30;EN 60068-2-14
VIBRATIONS RESISTANCE:	1mm / 80Hz (~4g)	EN 60068-2-6
DEGREE OF PROTECTION:	IP 67	IEC 60529
EMC COMPATIBILITY:	BCI - CLASS "A" - 100mA ; 1÷400 MHz	ISO 11452-4 (2005)
REVERSE POLARITY PROTECTION:	-30Vdc FOR 1h	ELEN PROCEDURE
OVERLOAD PROTECTION:	420mA FOR 5'	ELEN PROCEDURE
OVERVOLTAGE PROTECTION:	36V FOR 5'	ELEN PROCEDURE
SHORTCIRCUIT PROTECTION:	TO GROUND FOR 5' TO Vdc FOR 5'	ELEN PROCEDURE
POWER SUPPLY:	Min. 4,5 Vdc Max. 30 Vdc	ELEN PROCEDURE
OUTPUT PINS ARE PROTECTED AGAINST 2000V ELECTROSTATIC DISCHARGE ACCORDING TO HBM		RIF. : MIL-STD-883; method 3015.



NOTES: ELEN SRL RESERVES THE RIGHT TO MAKE MODIFICATIONS/ENHANCEMENTS TO ITS PRODUCTS, GIVING NOTICE TO THE CUSTOMERS.  
ELEN SRL ASSUMES NO LIABILITY FOR NON PROPER USE OF ITS PRODUCTS AND FOR APPLICATIONS OUTSIDE OF THE INDICATED SPECIFICATIONS.