

Sensori di prossimità reed-switch

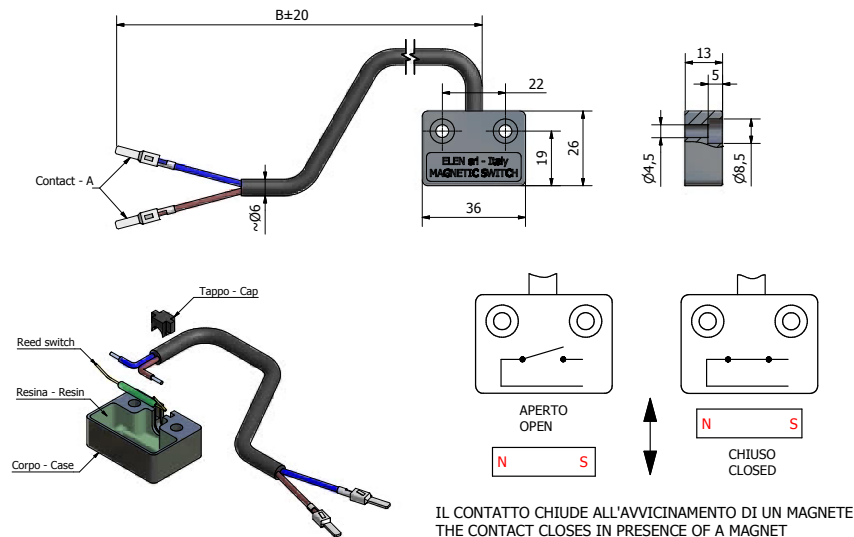
Proximity reed-switch sensors



- Elemento sensibile di tipo reed-switch
- Grado di protezione IP67
- Richiede un magnete esterno opzionale realizzabile su disegno
- Impiegabili nei settori automotive, agricolo, movimento terra, industriale

- Reed type sensing element
- IP67 protection grade
- External magnet required (customizable design)
- Applicable in automotive, agricultural, earth moving and industrial fields

DIMENSIONS



SPECIFICATIONS

CHARACTERISTICS	VALUE
Switching capacity max:	40 W
Switching voltage max:	230 V
Switching current max:	2 A
Carry current max:	3 A
Operating frequency max:	300 Hz
Operate time:	2 ms
Bounce time:	max 0.5 ms
Release time:	0.1 ms
Insulation resistance minimum:	10 ⁷ 11 Ohm
Contact:	N.O.
Operating temperature:	-30 °C ÷ +90 °C
Degree of protection:	IP67; ref. IEC 60529
Vibrations resistance:	1mm/100Hz (~8g); ref. EN 60068-2-6

INDICE PAG. 68

Contatti di fine corsa

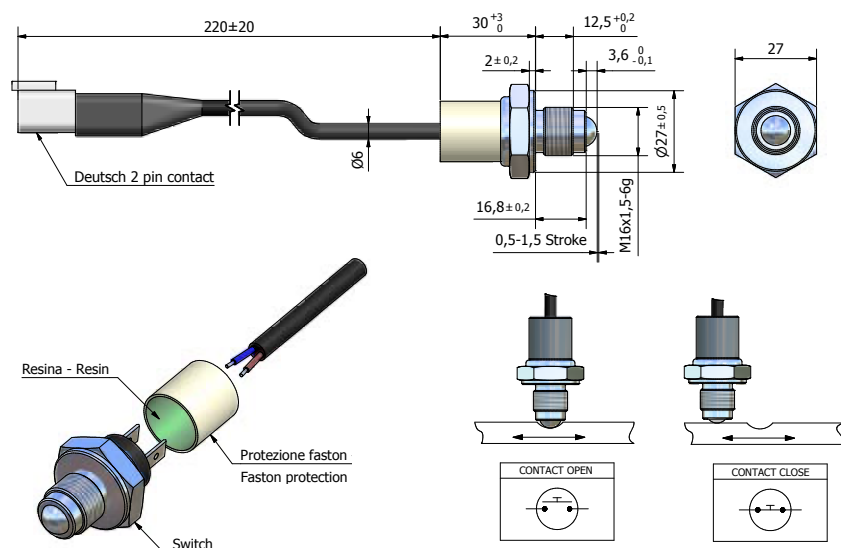
Limit switch



- Sensore privo di componenti elettronici
- La sfera apre e chiude un contatto meccanico
- Applicabile su alberi traslanti di ogni materiale per la rilevazione di una o più posizioni
- Grado di protezione IP67
- Idoneo per applicazioni automotive e industriali
- Interconnessione customizzabile

- Sensor with no electronic components inside
- Sphere head open and close a mechanical contact
- Applicable on shifting shafts of any material for detection of one or more positions
- IP67 grade of protection
- Applicable in automotive and industrial fields
- Customizable connections

DIMENSIONS



SPECIFICATIONS

CHARACTERISTICS	VALUE
Power supply:	12 ÷ 24 Vdc
Contacts:	N.O.
Stroke open contact:	0,5 ÷ 1,5 mm
Housing material:	steel 9SMnpb23
Treatment:	galvanized surface
Sphere material:	steel da 13/32"
Tightening torque:	25 Nm
Operating temperature:	-20 °C ÷ +130 °C
Vibrations resistance:	1mm/100Hz (~8g); ref. EN 60068-2-6
Degree of protection:	IP67; ref. IEC 60529

INDICE PAG. 68