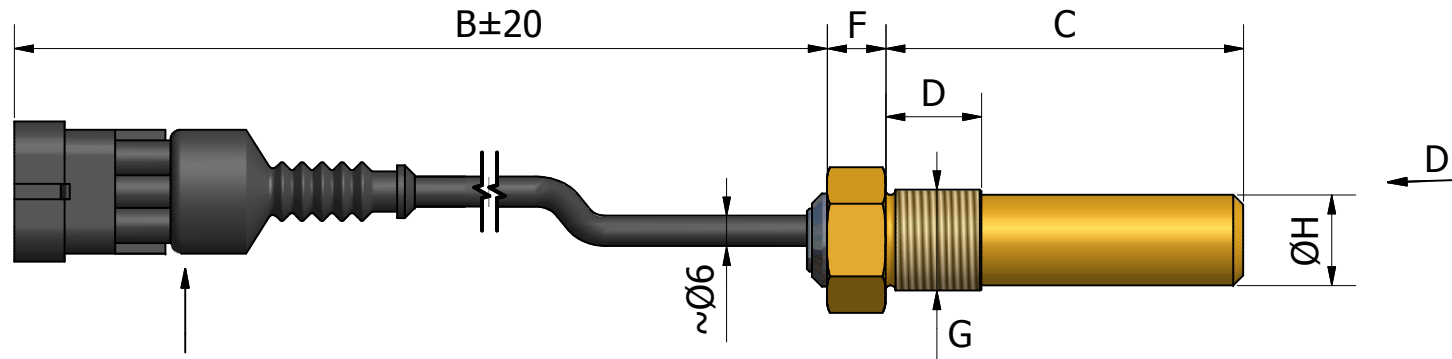


Sensori di velocità ad effetto Hall (1)

Dimensioni*

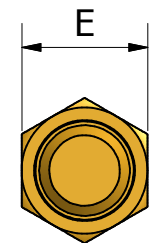
Cod. vedi scheda "Codici"



CONNECTOR - A	
TYPE	DESCRIPTION
1	Tyco superseal 3 pin contact
2	Faston 3 pin AMP 936097-1
3	Deutsch 3 pin contact



L - Optional
Locknut UNI 5589



View "D"

* customizzabili su richiesta



ELEN S.r.l. - Elettronica industriale

Viale Forlanini 71, 20024 Garbagnate Milanese (MI) - Tel 02.99022397/98/99 - Fax 02.99026166 - www.elensrl.it

Sensori di velocità ad effetto Hall (1)

