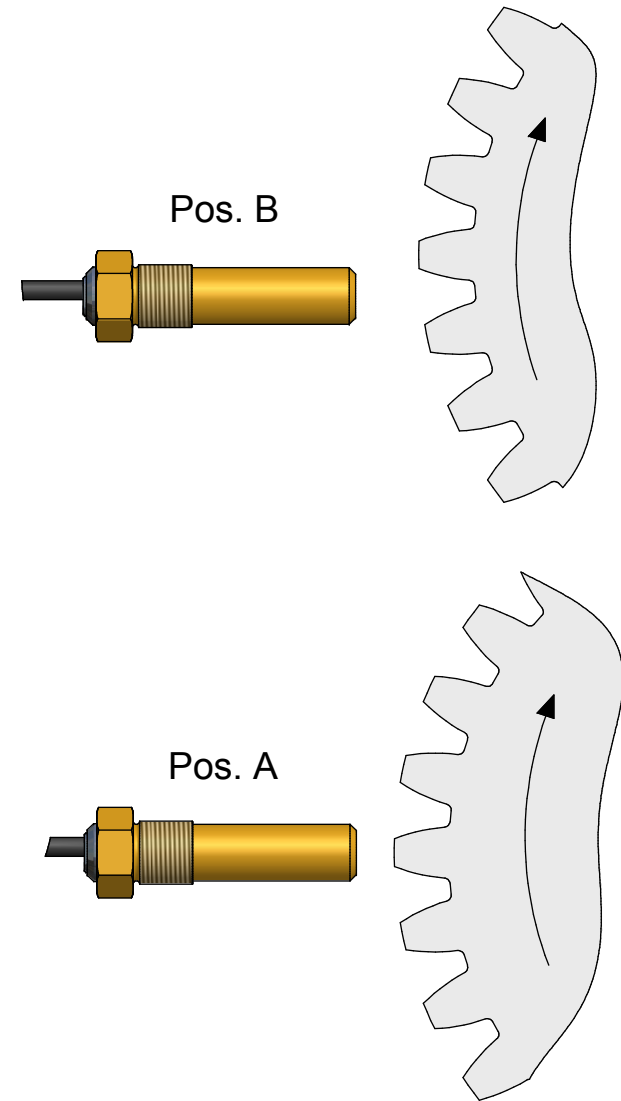
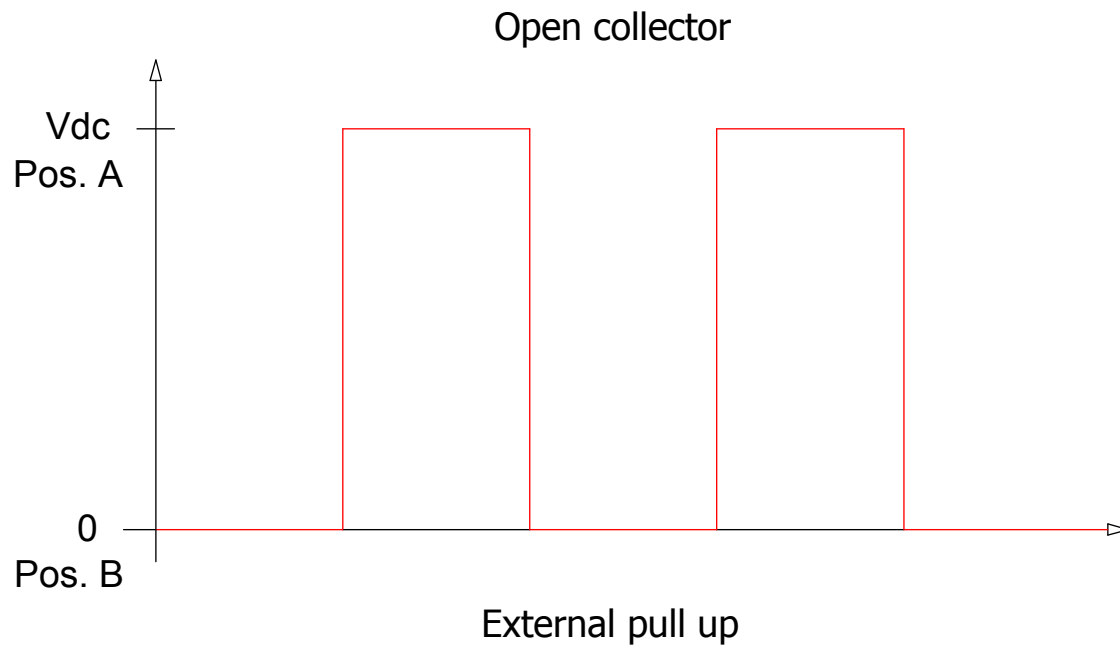


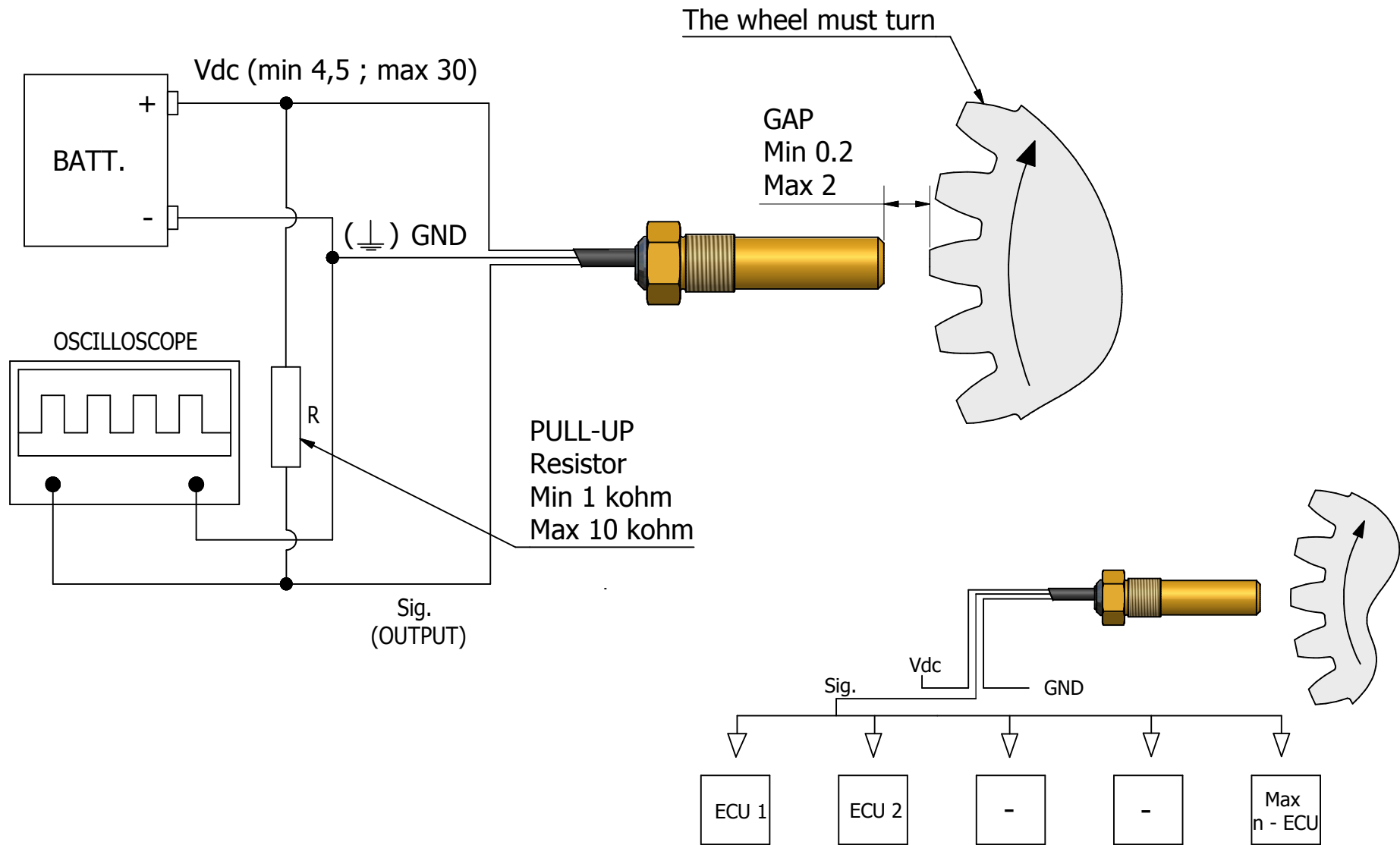
Sensori di velocità ad effetto Hall (1)

Diagramma del segnale di uscita



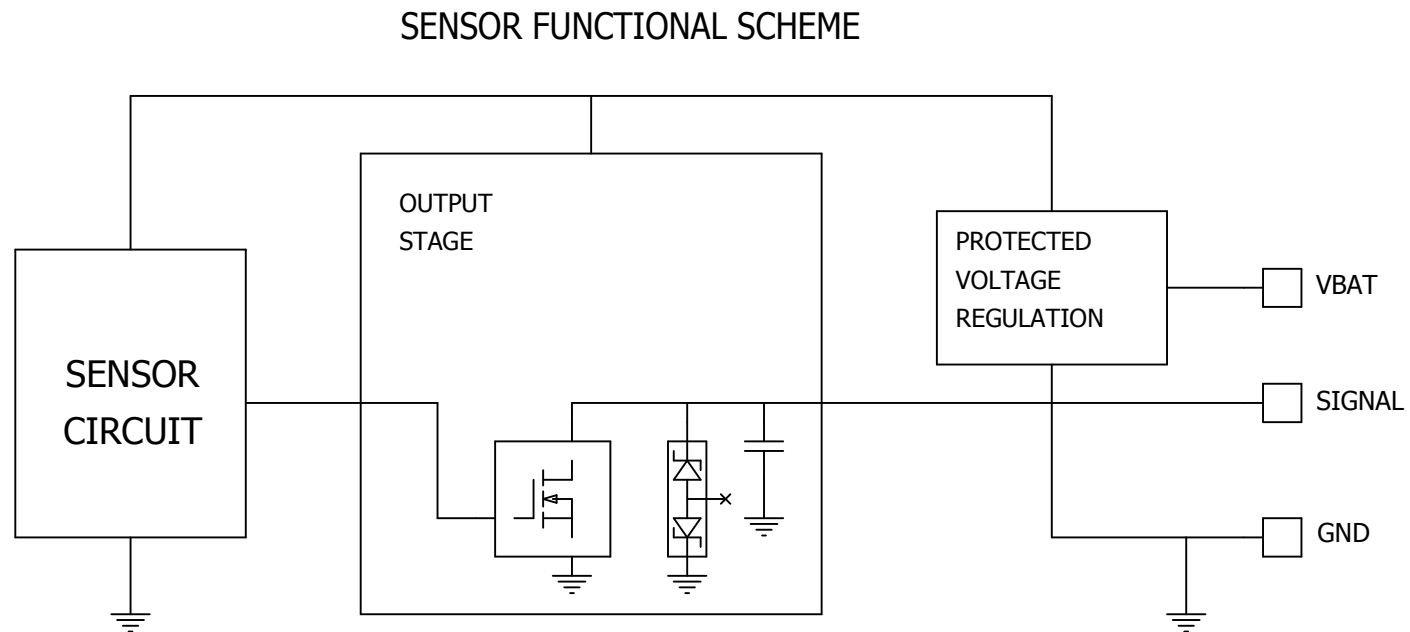
Sensori di velocità ad effetto Hall (1)

Schemi di collegamento



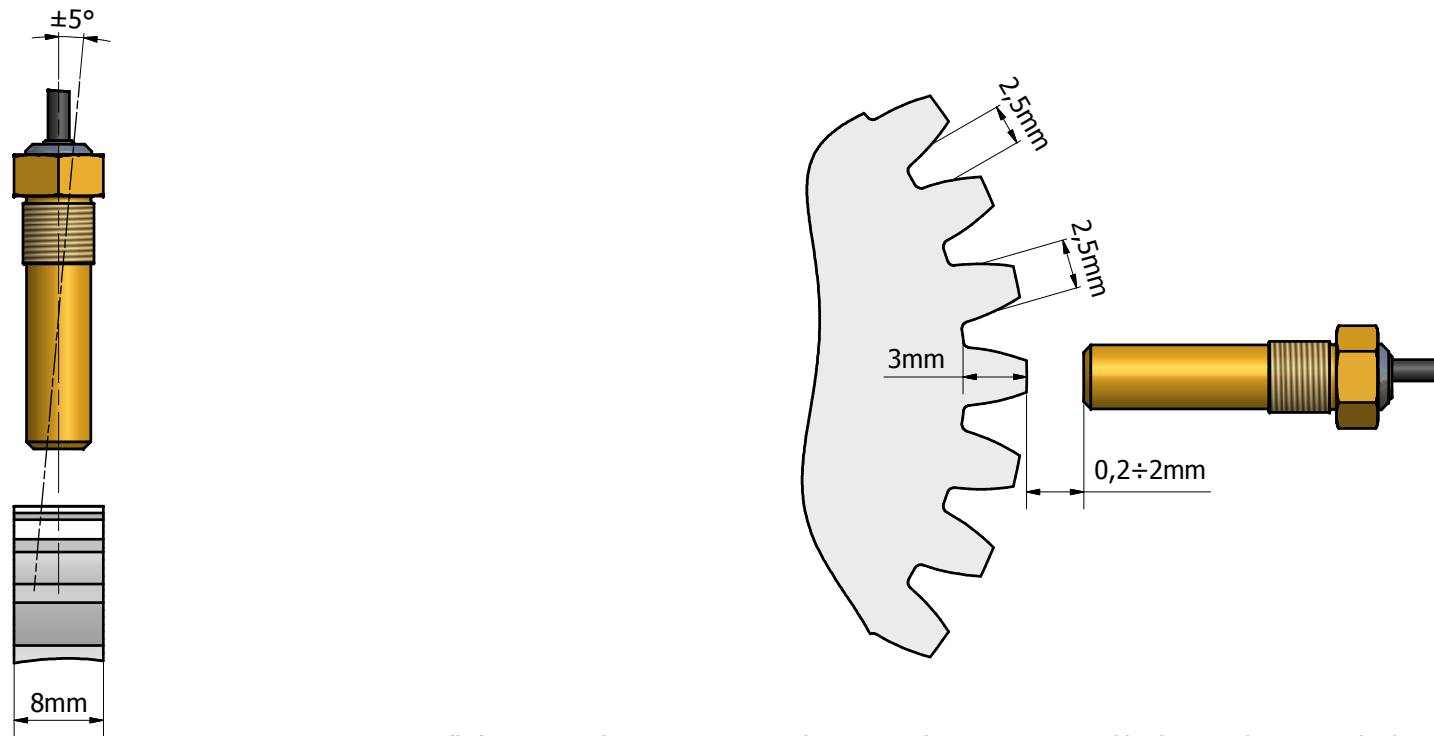
Sensori di velocità ad effetto Hall (1)

Schema funzionale



Sensori di velocità ad effetto Hall (1)

Dimensioni minime della ruota e inclinazione dell'asse di lettura

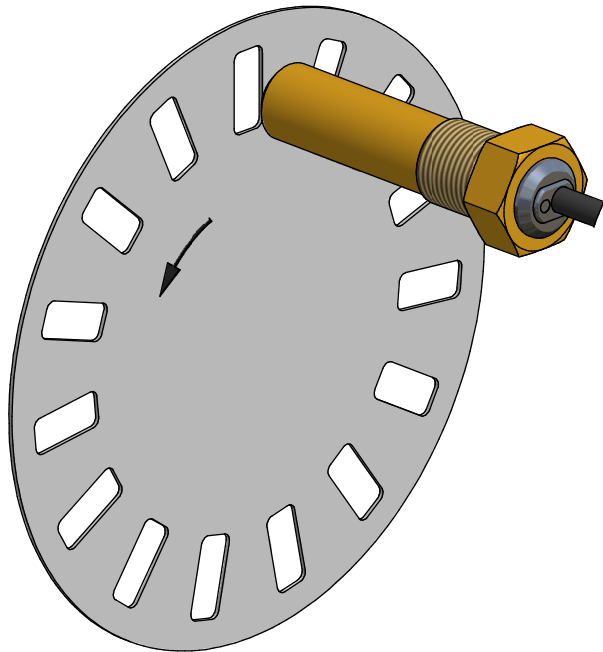


“L'esempio di ruota e gap indicato si riferisce a un profilo fonico di materiale ferroso in uso presso la Elen. L'impiego del sensore su ruota dentata d'ingranaggi con leghe di acciaio e profili diversi richiede certificazione e test da parte della Elen”

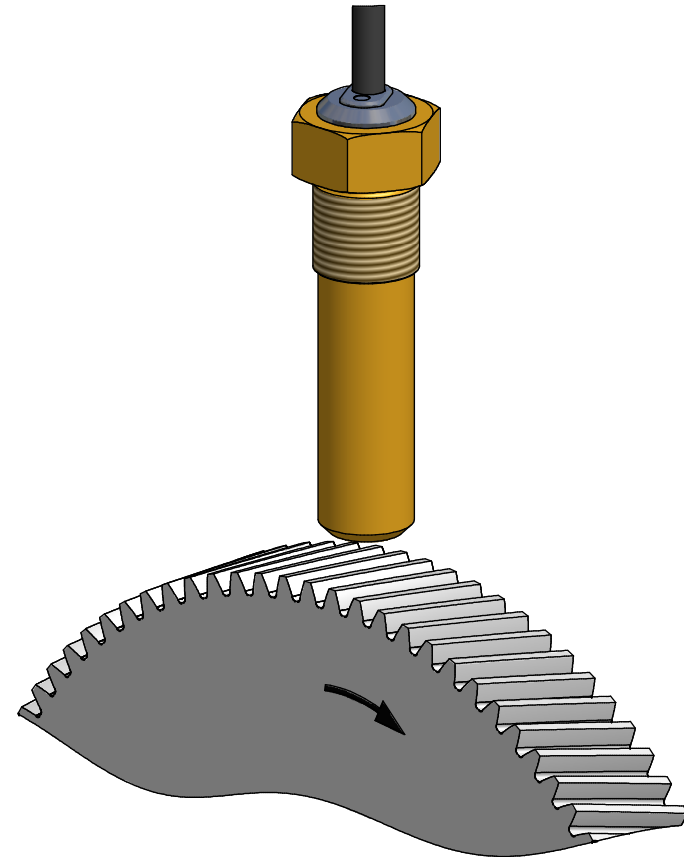
“The example of wheel and suitable gap it refers to a phonic profile of ferrous material used in Elen. To employ the sensor on cogwheel of gears with steel alloys and different profiles needs certification and test from Elen”

Sensori di velocità ad effetto Hall (1)

Applicazioni tipiche



Esempio: Ruota tipo encoder



Esempio: Ruota elicoidale