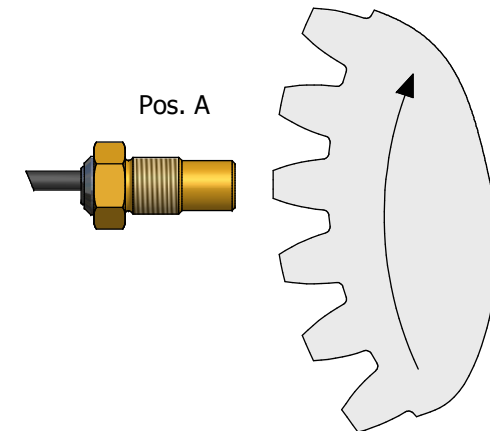
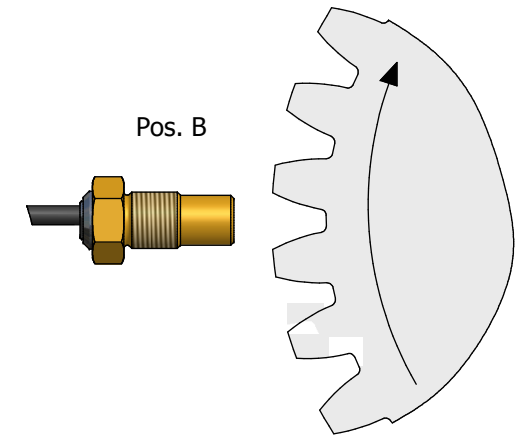
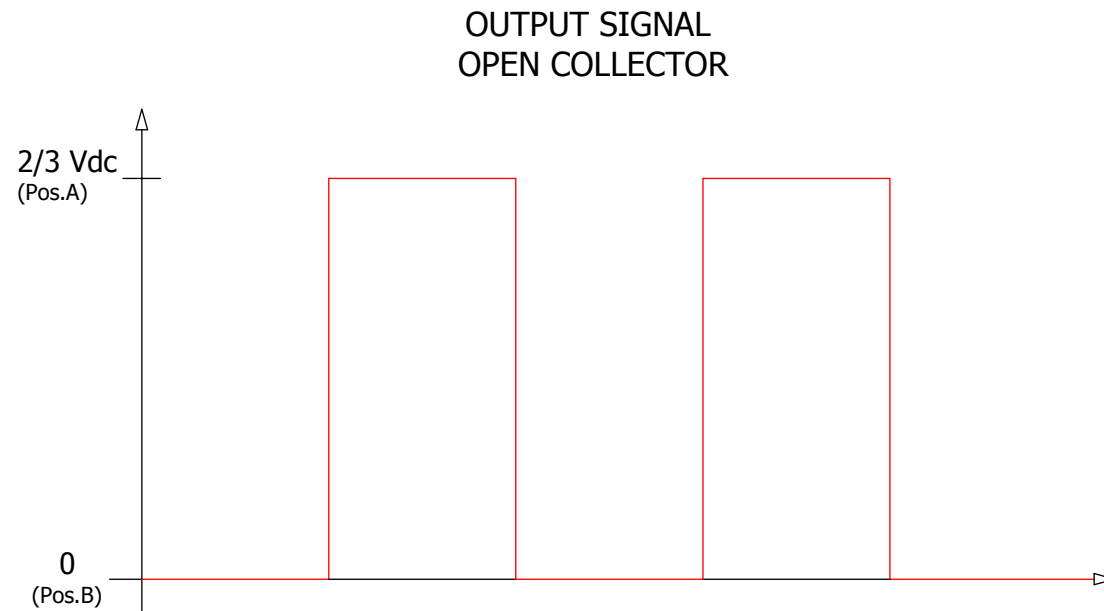


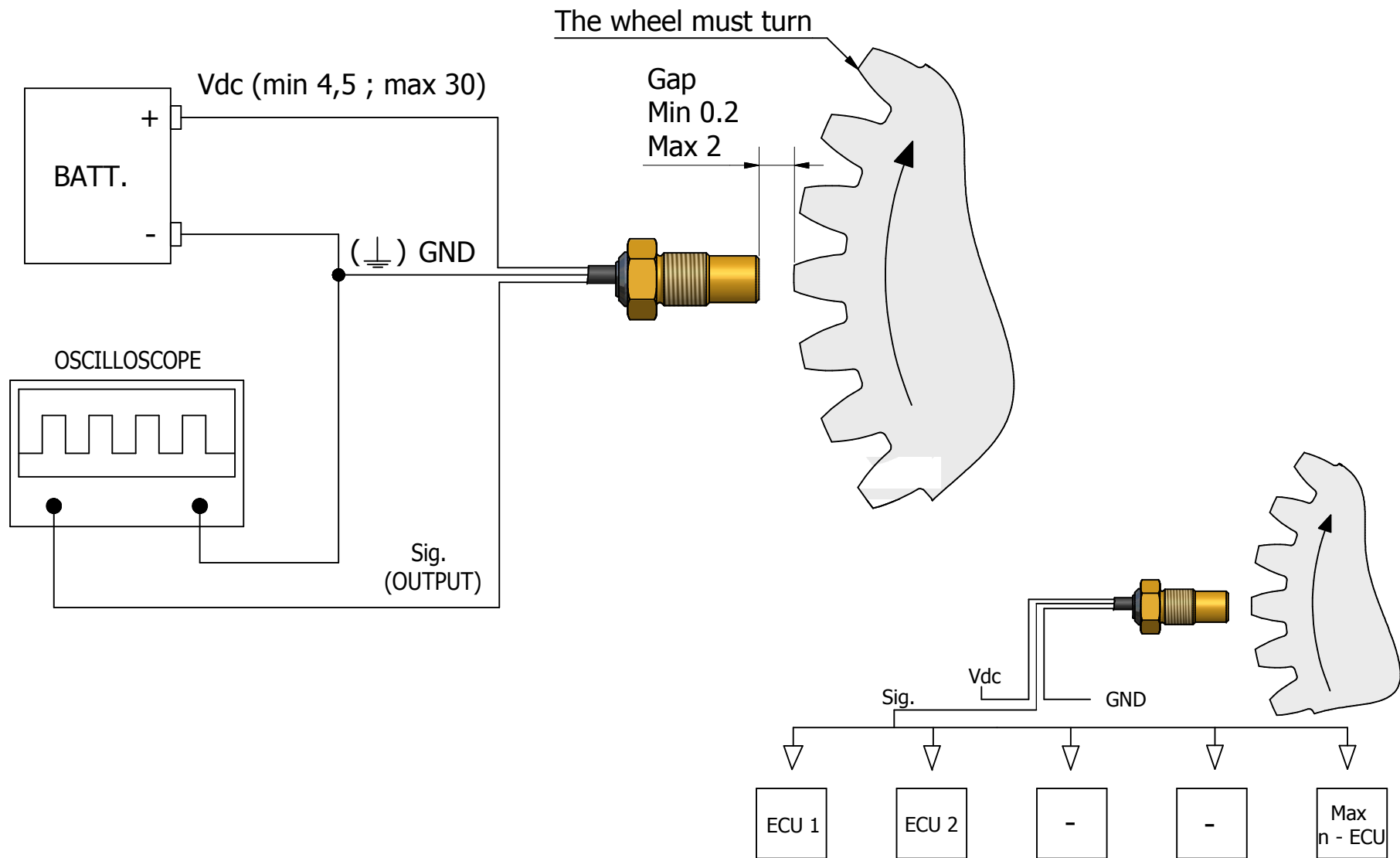
Sensori di velocità ad effetto Hall diagnosticabili

Diagramma del segnale di uscita



Sensori di velocità ad effetto Hall diagnosticabili

Schemi di collegamento

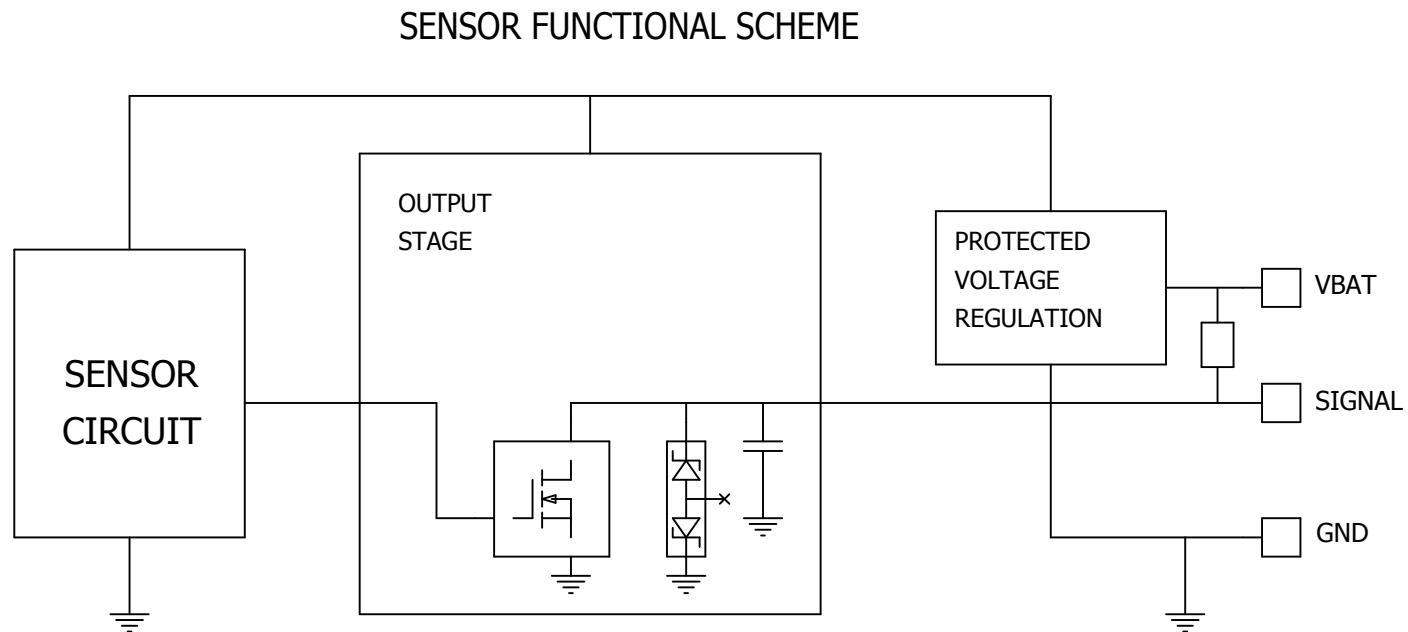


ELEN S.r.l. - Elettronica industriale

Viale Forlanini 71, 20024 Garbagnate Milanese (MI) - Tel 02.99022397/98/99 - Fax 02.99026166 - www.elensrl.it

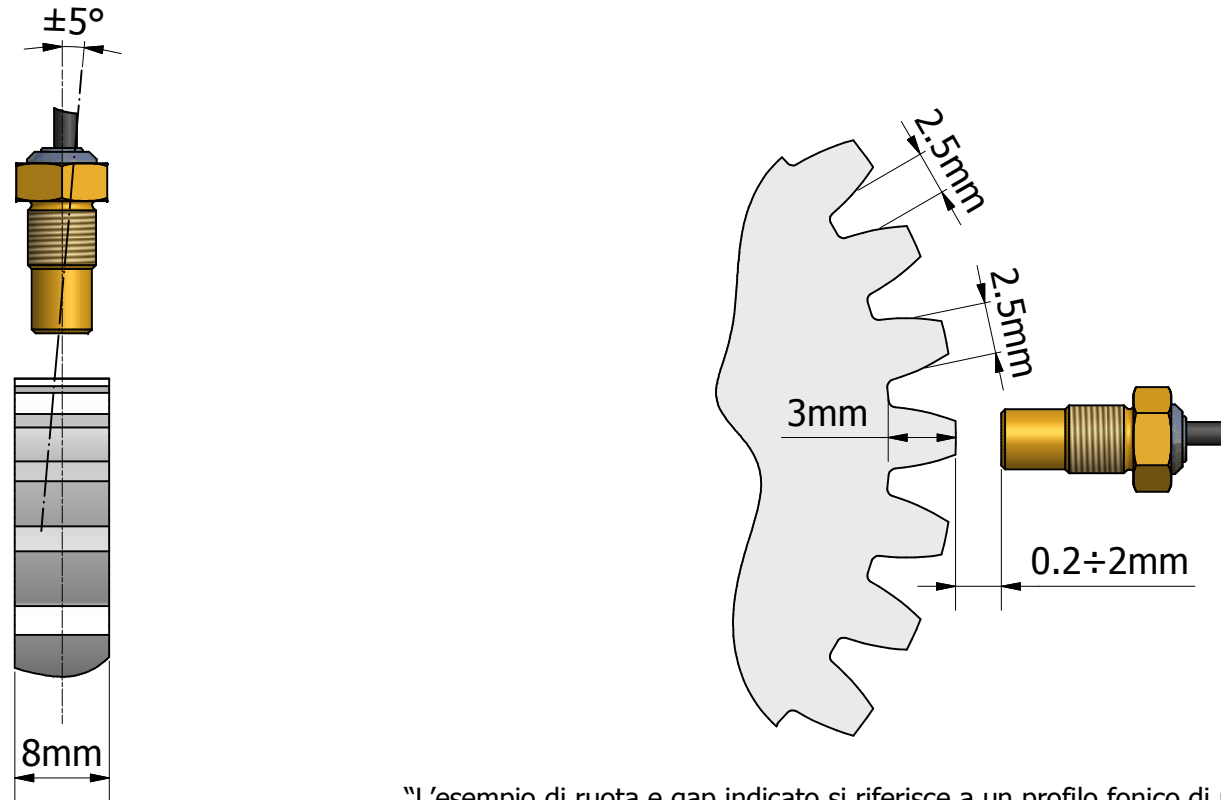
Sensori di velocità ad effetto Hall diagnosticabili

Schema funzionale



Sensori di velocità ad effetto Hall diagnosticabili

Dimensioni minime della ruota e inclinazione dell'asse di lettura

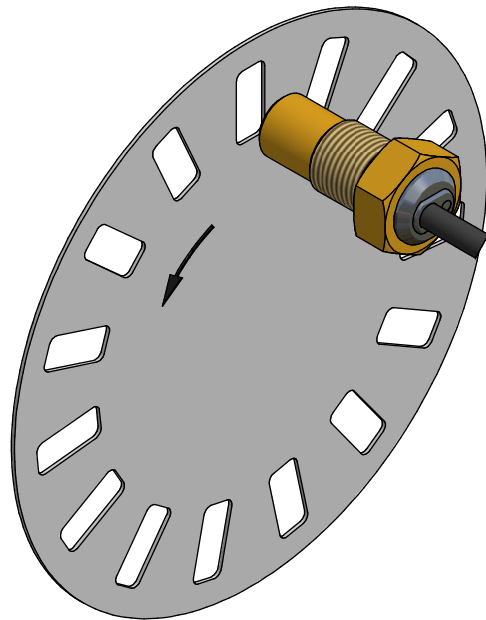


“L'esempio di ruota e gap indicato si riferisce a un profilo fonico di materiale ferroso in uso presso la Elen. L'impiego del sensore su ruota dentata d'ingranaggi con leghe di acciaio e profili diversi richiede certificazione e test da parte della Elen”

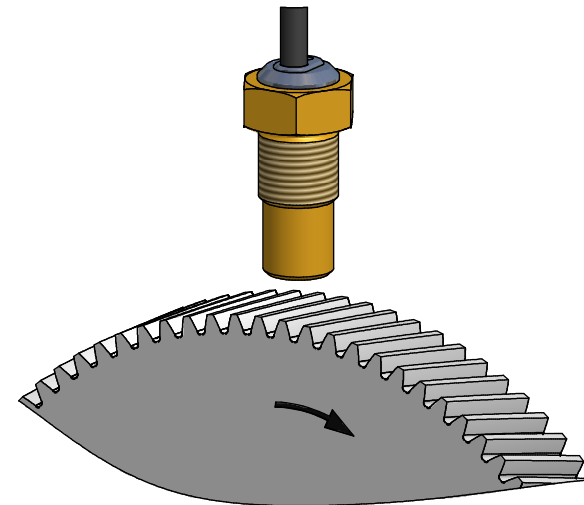
“The example of wheel and suitable gap it refers to a phonic profile of ferrous material used in Elen. To employ the sensor on cogwheel of gears with steel alloys and different profiles needs certification and test from Elen”

Sensori di velocità ad effetto Hall diagnosticabili

Applicazioni tipiche



Esempio: Ruota tipo encoder



Esempio: Ruota elicoidale